

# RSM850B

## сверхминиатюрные сигнальные реле



БИСТАБИЛЬНЫЕ  
1-КАТУШКА

- Поляризованные реле, бистабильные с одной катушкой
- Катушки DC до 24 V DC, низкая мощность катушек 0,10 ... 0,15 W
- Для монтажа на печатных платах • Герметизированы, для пайки волной припоя • Электрическая прочность 1000 Vrms
- Применение: для устройств телекоммуникации, офисной техники, систем сигнализации, измерительного оборудования, устройств медицинского мониторинга, бытовой техники, датчиков управления
- Соответствие с FCC Часть 68 - 1500 V - атмосферное перенапряжение
- Сертификаты, директивы: RoHS,

### Данные контактов

Количество и тип контактов	2 CO
Материал контактов	<b>AgPd/Au 0,2 μm</b>
Номиналь. / макс. напряжение контактов AC	125 V / 250 V
Минимальное коммутируемое напряжение	10 mV
Номинальный ток нагрузки AC1	0,5 A / 125 V AC
DC1	2 A / 30 V DC
Минимальный коммутируемый ток	0,01 mA
Долговременная токовая нагрузка контакта	2 A
Минимальная коммутируемая мощность AC1	62,5 VA
Сопротивление контакта	≤ 50 мΩ

### Данные катушки

Номинальное напряжение DC	3 ... 24 V
Напряжение отпускания	-0,75 U <sub>n</sub> ... -U <sub>макс.</sub> ①
Рабочий диапазон напряжения питания	смотри Таблица 1
Номинальная потребляемая мощность DC	0,10 W 3 ... 12 V      0,15 W 24 V

### Данные изоляции в соотв. с PN-EN 60664-1

Сопротивление изоляции	1 000 MΩ	500 V DC, 60 сек.
Напряжение пробоя		
• между катушкой и контактами	1 000 V AC	тип изоляции: основная
• контактного зазора	1 000 V AC	род зазора: отделение неполное
• между тоководами	1 000 V AC	тип изоляции: основная
Расстояние между катушкой и контактами		
• по воздуху	≥ 0,5 мм	
• по изоляции	≥ 0,9 мм	

### Дополнительные данные

Время срабатывания / возврата (типичные значения)	3 мсек. / 3 мсек.	
Электрический ресурс		
• резистивная AC1      1 200 циклов/час	10 <sup>5</sup>	0,5 A, 125 V AC
• резистивная DC1      1 200 циклов/час	2 x 10 <sup>5</sup>	1 A, 30 V DC
Механический ресурс      10 800 циклов/час	10 <sup>8</sup>	
Размеры (a x b x h)	14,3 x 9,3 x 5,4 мм	
Масса	1,5 г	
Температура окружающей среды • работы	-40... +70 °C	
Степень защиты корпуса	IP 64	PN-EN 60529
Устойчивость к ударам	10 г	
Устойчивость к вибрации	3 мм DA (постоянная амплитуда) 10...55 Гц	
Температура пайки	макс. 235 °C	
Время пайки	макс. 3 сек.	

Данные, обозначенные жирным шрифтом касаются стандартных исполнений реле.

① Напряжением отпускания обозначены в Таблице 1, значения рабочего диапазона напряжения питания с обратным направлением.

# RSM850B

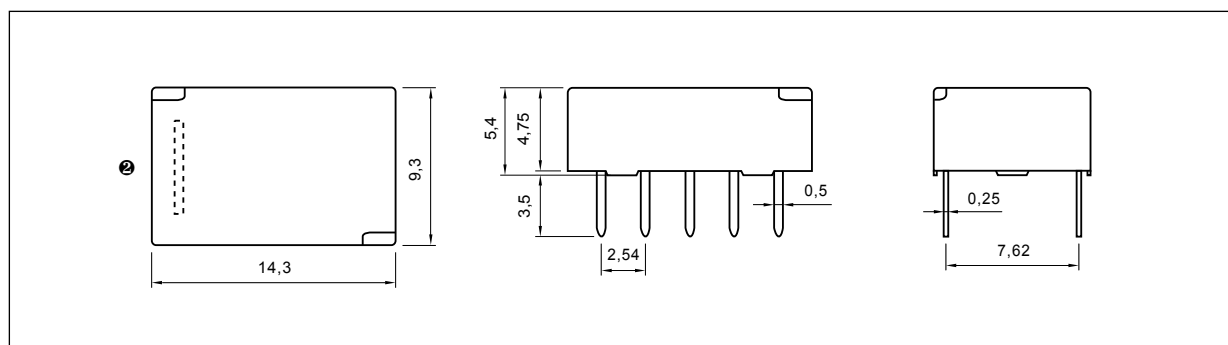
## сверхминиатюрные сигнальные реле

Данные катушки - исполнение по напряжению, питание постоянным током

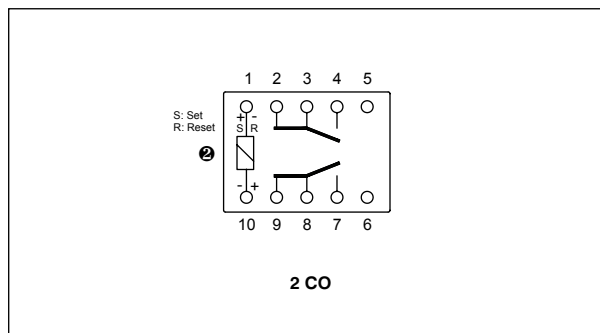
Таблица 1

Код катушки	Номинальное напряжение V DC	Сопротивление катушки при 20 °C Ω	Допуск сопротивления	Рабочий диапазон напряжения питания V DC	
				мин. (при 20 °C)	макс. (при 20 °C)
1003	3	90	± 10%	2,25	8,7
1005	5	250	± 10%	3,75	14,5
1006	6	360	± 10%	4,50	17,4
1009	9	810	± 10%	6,75	26,1
1012	12	1 440	± 10%	9,00	34,8
1024	24	3 840	± 10%	18,00	57,6

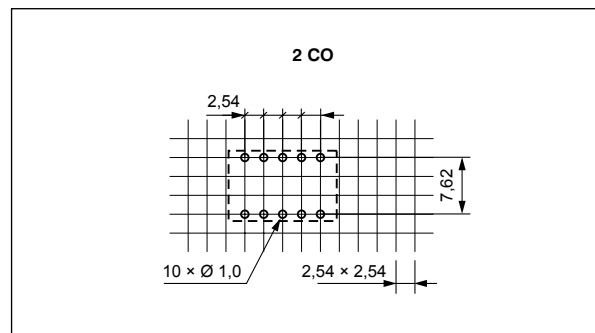
### Габаритные размеры



### Схема коммутации (вид со стороны выводов)



### Разметка монтажных отверстий (вид со стороны пайки)



Размещение выводов катушки описывает вертикальная маркировка на корпусе реле.

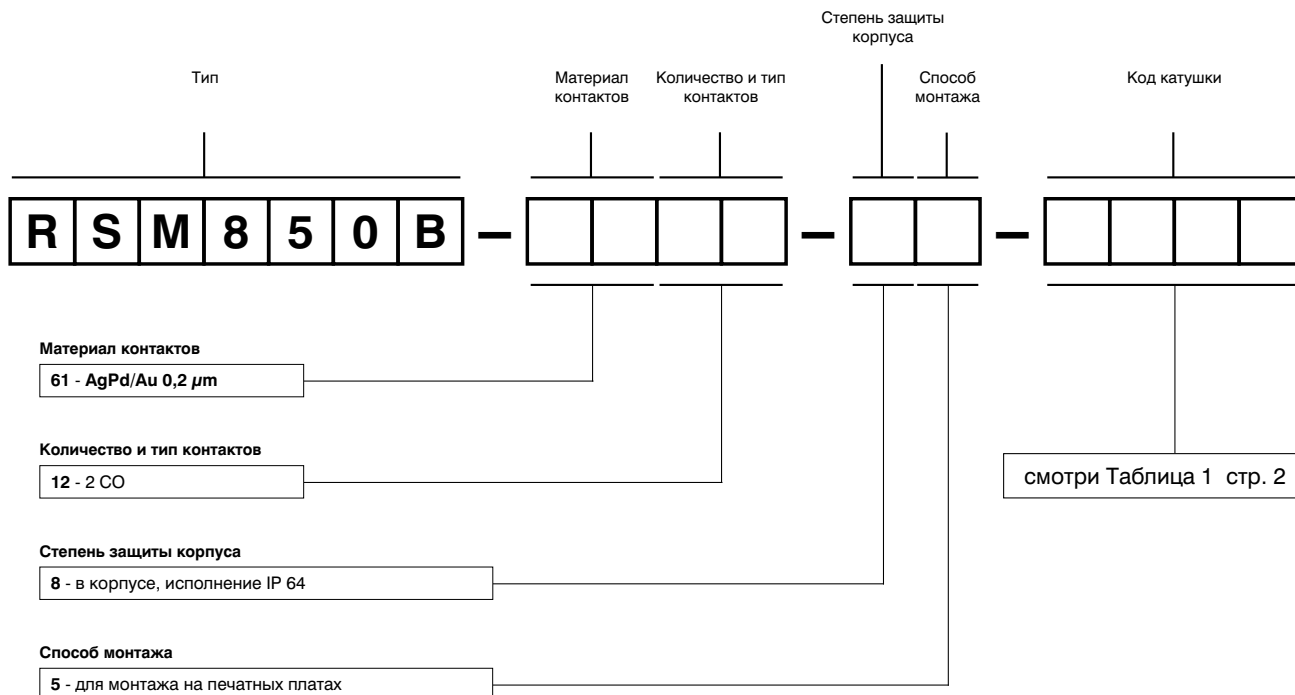
# RSM850B

## сверхминиатюрные сигнальные реле

### Монтаж

Реле **RSM850B** предназначены для непосредственной пайки на печатных платах.

### Кодировка исполнений для заказа



### Пример кодирования

**RSM850B-6112-85-1012**

бистабильные реле **RSM850B** с одной катушкой, для монтажа на печатных платах, два переключающие контакты, материал контактов AgPd/Au 0,2 μm, напряжение катушки 12 V DC, в корпусе IP 64

### МЕРЫ ПРЕДОСТОРОЖНОСТИ:

1. Необходимо убедиться, что параметры изделия, описанные в его спецификации, соответствуют необходимым условиям безопасности для правильной его работы в устройстве или системе, а также, не использовать изделие в условиях превышающих его параметры. 2. Никогда не прикасаться тех частей изделия, которые находятся под напряжением. 3. Необходимо убедиться, что изделие подключено правильно. Неправильное подключение, может стать причиной его неправильного функционирования, чрезмерного перегрева и риска возникновения огня. 4. Если существует риск, что неправильная работа изделия может стать причиной больших материальных потерь, нести угрозу здоровью и жизни людей или животных, то необходимо конструировать устройства или системы так, чтобы они были оснащены двойной системой защиты, гарантирующую их надежную работу.