

RA2

автомобильные реле



- Контакты не содержат кадмия • Миниатюрные размеры
- Применение в автомобилестроении
- Высокая устойчивость на импульсный ток
- Для печатных плат
- Реле предлагаются в следующих исполнениях:
RA2 - реле в основном исполнении
RAW2 - реле с малым расстоянием между выводами контактов
- Сертификаты, директивы: RoHS,

Данные контактов

Количество и тип контактов	1 CO, 1 NO, 2 NO
Материал контактов	AgSnO₂
Номиналь. / макс. напряжение контактов DC	60 V / 60 V
Минимальное коммутируемое напряжение	1 V
Минимальный коммутируемый ток	10 mA
Максимальный пиковый ток	1 CO: 110 A / 50 A (NO/NC) 1 NO: 110 A 2 NO: 2 x 110 A
Долговременная токовая нагрузка контакта	1 CO: 20 A / 12 A (NO/NC) 1 NO: 20 A 2 NO: 2 x 12,5 A
Максимальная коммутируемая мощность	1 CO: 270 W / 162 W (NO/NC) 1 NO: 270 W 2 NO: 2 x 168 W
Минимальная коммутируемая мощность	1 W
Сопротивление контакта	≤ 3 мΩ
Максимальная частота коммутации	AC1 900 циклов/час 2 сек. ON / 2 сек. OFF 450 циклов/час 2 сек. ON / 6 сек. OFF 120 циклов/час 2 сек. ON / 30 сек. OFF 36 000 циклов/час
• при номинальной нагрузке	
• при нагрузке электродвигателем	
• при нагрузке лампами накаливания	
• без нагрузки	

Данные катушки

Номинальное напряжение DC	5 ... 48 V
Напряжение отпускания	DC: ≥ 0,15 U _n
Рабочий диапазон напряжения питания	смотри Таблица 1
Напряжение срабатывания	≤ 0,6 U _n
Номинальная потребляемая мощность DC	1,44 W

Данные изоляции

Номинальное напряжение изоляции	60 V AC
Напряжение пробоя	500 V AC 500 V AC
• между катушкой и контактами • контактного зазора	
Расстояние между катушкой и контактами	≥ 1 мм ≥ 1 мм
• по воздуху • по изоляции	

Дополнительные данные

Время срабатывания / возврата (типичные значения)	10 мсек. / 3 мсек.
Электрический ресурс (количество циклов) • резистивная DC1	1 CO: > 10 ⁵ 20 A / 12 A (NO/NC), 13,5 V DC 1 NO: > 10 ⁵ 20 A, 13,5 V DC 2 NO: > 10 ⁵ 2 x 12,5 A, 13,5 V DC
Механический ресурс (циклы)	> 10 ⁷
Размеры (a x b x h)	IP 00: 18,6 x 13,0 x 18,5 мм IP 40: 20,5 x 15,3 x 19,7 мм
Масса	12 г
Температура окружающей среды	• хранения -40...+100 °C • работы -40...+85 °C
Степень защиты корпуса	
Температура пайки	макс. 270 °C
Время пайки	макс. 5 сек.

Данные, обозначенные жирным шрифтом касаются стандартных исполнений реле.

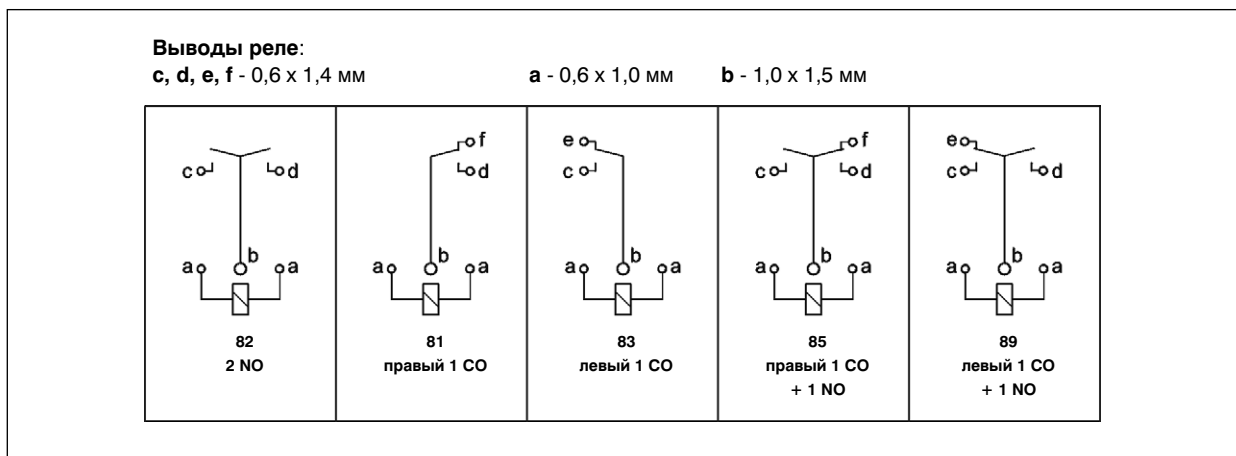
Данные катушки - исполнение по напряжению, питание постоянным током

Таблица 1

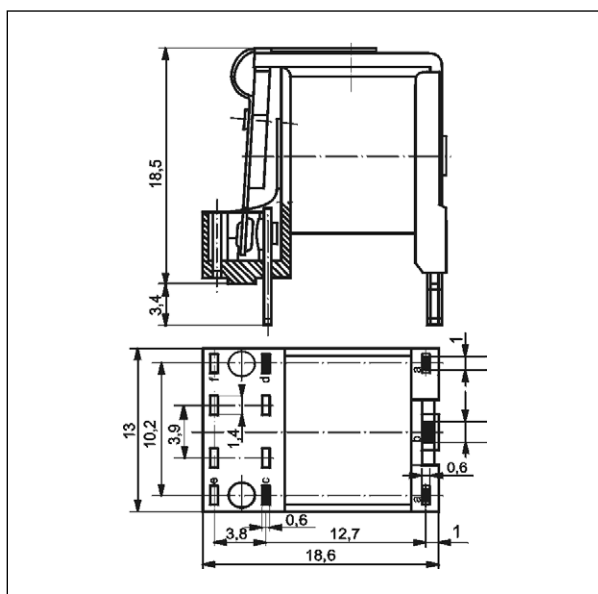
Код катушки	Номинальное напряжение V DC	Сопротивление катушки при 20 °C Ω	Допуск сопротивления	Рабочий диапазон напряжения питания V DC	
				мин. (при 20 °C)	макс. (при 20 °C)
1005	5	18	± 10%	4,0	6,6
1006	6	24	± 10%	4,8	8,0
1009	9	55	± 10%	7,2	12,0
1012	12	100	± 10%	9,6	16,0
1015	15	152	± 10%	12,0	20,0
1018	18	230	± 10%	14,4	23,9
1024	24	390	± 10%	19,2	31,9
1048	48	1 590	± 10%	38,4	63,8

Данные, обозначенные жирным шрифтом касаются стандартных исполнений реле.

Схемы коммутации (вид со стороны выводов)

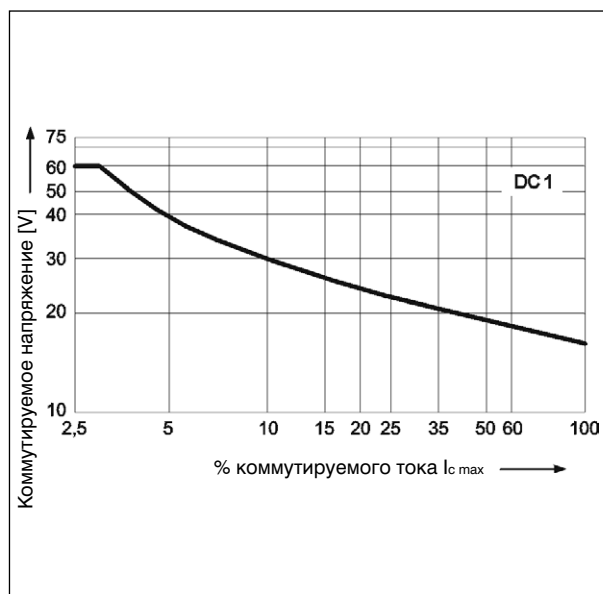


Габаритные размеры



Максимальная способность коммутации для постоянного тока - резистивная нагрузка

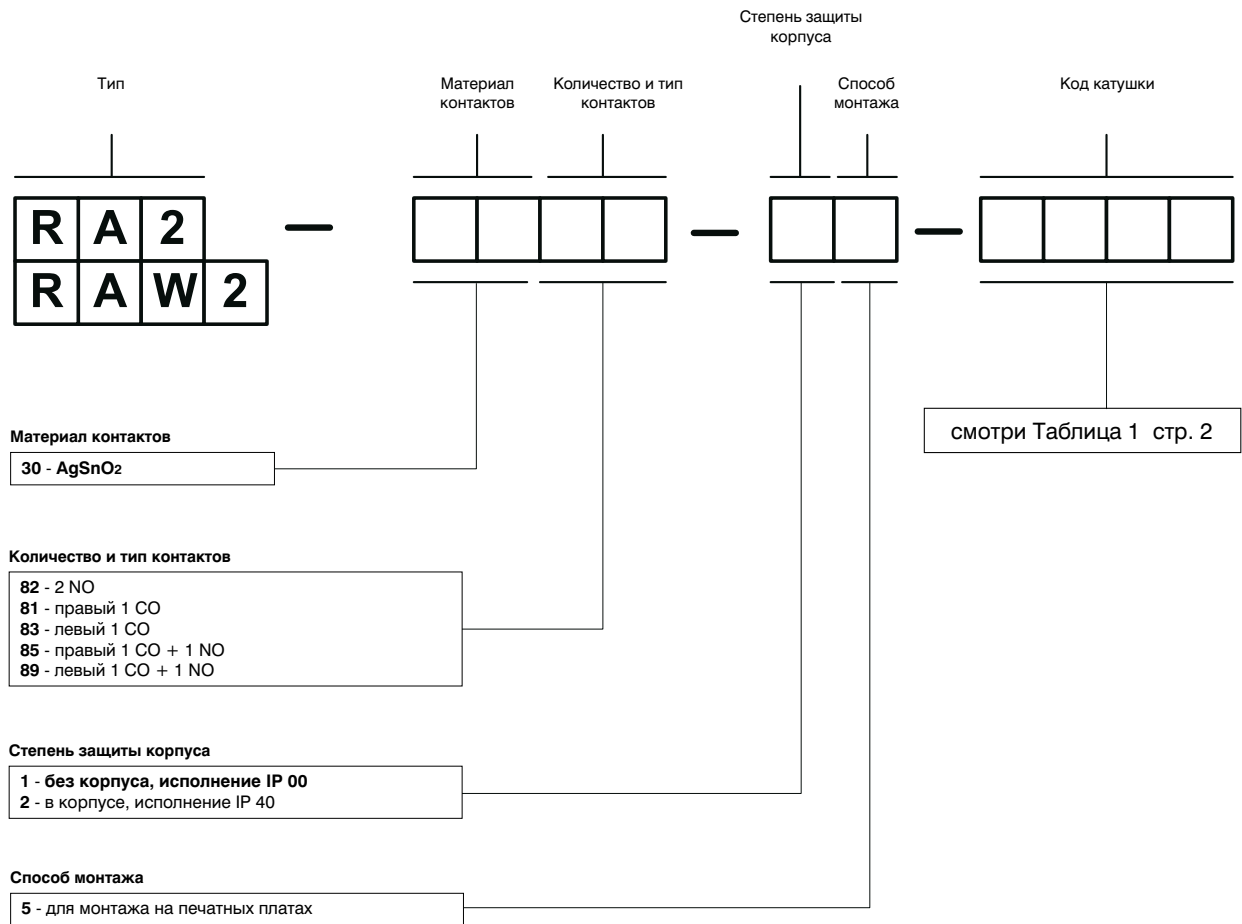
Диэг. 1



Монтаж

Реле **RA2** предназначены для непосредственной пайки на печатных платах.

Кодировка исполнений для заказа



Примеры кодирования:

RA2-3081-15-1012

реле **RA2**, для монтажа на печатных платах, один правый переключающий контакт, материал контактов AgSnO₂, напряжение катушки 12 V DC, без корпуса IP 00

RAW2-3082-25-1024

реле **RAW2** с малым расстоянием между выводами контактов, для монтажа на печатных платах, два замыкающие контакты, материал контактов AgSnO₂, напряжение катушки 24 V DC, в корпусе IP 40

МЕРЫ ПРЕДОСТОРОЖНОСТИ:

1. Необходимо убедиться, что параметры изделия, описанные в его спецификации, соответствуют необходимым условиям безопасности для правильной его работы в устройстве или системе, а также, не использовать изделие в условиях превышающих его параметры. 2. Никогда не прикасаться тех частей изделия, которые находится под напряжением. 3. Необходимо убедиться, что изделие подключено правильно. Неправильное подключение, может стать причиной его неправильного функционирования, чрезмерного перегрева и риска возникновения огня. 4. Если существует риск, что неправильная работа изделия может стать причиной больших материальных потерь, нести угрозу здоровью и жизни людей или животных, то необходимо конструировать устройства или системы так, чтобы они были оснащены двойной системой защиты, гарантирующую их надежную работу.