

RPB-1ZI-...

przełączniki impulsowe - bistabilne



RPB-1ZI-A230



RPB-1ZI-U24

NOWOŚĆ

- Przełączniki impulsowe - bistabilne typu „włącz-wyłącz”, jednofunkcyjne bez pamięci
- Odporność na prąd udarowy 120 A (20 ms) ❶
- Styki bez kadmu 1Z • Napięcia wejścia AC i AC/DC
- Obudowa - moduł instalacyjny, szerokość 17,5 mm
- Bezpośredni montaż na szynie 35 mm wg PN-EN 60715
- Aplikacje: automatyka budynków - we współpracy z wyłącznikami i przyciskami sterowniczymi ❷; instalacje elektryczne; rozdzielnice aparatury modułowej • Zgodne z normą PN-EN 61810
- Uznanie, certyfikaty, dyrektywy: RoHS, EMC ❸ **CE ENEC**

Obwód wyjściowy - dane styków

Liczba i rodzaj zestyków	1Z
Materiał styków	AgSnO ₂
Maksymalne napięcie zestyków	300 V AC / 300 V DC
Znamionowy prąd obciążenia w kategorii	AC1 16 A / 250 V AC DC1 16 A / 24 V DC
Maksymalny prąd załączania	120 A 20 ms ❶
Obciążalność prądowa trwała zestyku	16 A
Maks. moc łączeniowa	4 000 VA
• w kategorii AC1	
• przy obciążeniu lampami halogenowymi	2 500 W
• przy obciążeniu lampami LED	500 W
Minimalna moc łączeniowa	1 W 10 V, 10 mA
Rezystancja zestyków	≤ 100 mΩ
Maksymalna	600 cykli/h
• przy obciążeniu znam. w kat. AC1	
częstość łączeń	3 600 cykli/h
• bez obciążenia	

Obwód wejściowy - dane cewki

Napięcie znamionowe	50/60 Hz AC 230 V	zaciski A1, A2
	AC: 50/60 Hz AC/DC 24 V	zaciski (-/+)-A1, (+/-)-A2
Napięcie odpadowe	AC: ≥ 0,15 U _n	DC: ≥ 0,05 U _n
Roboczy zakres napięcia zasilania	0,85...1,15 U _n	patrz Tabele 1, 2
Znamionowy pobór mocy	≤ 0,6 W	230 V AC, 50/60 Hz
	≤ 0,9 W	24 V AC/DC, 50/60 Hz
Zestyk sterujący S ❷	• obciążalność	ΣI < 5 mA
	• minimalne napięcie ❹	0,85 U _n
	• minimalny czas trwania impulsu ❺	≥ 55 ms
	• maksymalna długość linii sterującej	10 m

Dane izolacji wg PN-EN 60664-1

Znamionowe napięcie izolacji	250 V AC
Znamionowe napięcie udarowe	4 000 V 1,2 / 50 μs
Kategoria przepięciowa	III
Stopień zanieczyszczenia izolacji	2
Klasa palności	V-0 dla obudowy modułowej, wg UL 94
Napięcie	4 000 V AC typ izolacji: podstawowa
• wejście - wyjście	
probieczerce	1 000 V AC rodzaj przerwy: oddzielenie niepełne
• przerwy zestykowej	

Pozostałe dane

Czas zadziałania / powrotu (wartości typowe)	60 ms / 60 ms
Trwałość łączeniowa	0,5 x 10 ⁵ 16 A, 250 V AC ❻
• w kategorii AC1	
Trwałość mechaniczna (cykle)	10 ⁷
Cykl pracy	1:1
Wymiary (a x b x h) / Masa	90 ❸ x 17,5 x 64,6 mm / 69 g
Temperatura otoczenia	-40...+70 °C
• składowania	
(bez kondensacji i/lub oblodzenia)	-20...+55 °C
• pracy	
Stopień ochrony obudowy	IP 20 wg PN-EN 60529
Wilgotność względna	do 85%
Odporność na udary / wibracje	15 g / 0,35 mm DA 10...55 Hz

Dane funkcji

Funkcje	SET/RESET (RESET)
Wyświetlanie	dioda LED zielona U ON - sygnalizacja napięcia zasilania U dioda LED żółta R ON/OFF - stan przełącznika wyjściowego

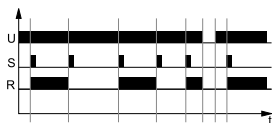
❶ Styki „inrush”: duża wytrzymałość na krótkotrwałe prądy udarowe powstające w momencie załączenia lamp LED, świetlówek ESL, transformatorów elektronicznych, lamp wyładowczych itp. ❷ Zestyk sterujący S umożliwia sterowanie załączeniem / wyłączeniem odbiorników (oświetlenia lub innych urządzeń) z kilku różnych punktów, za pomocą równoległe połączonych wyłączników chwilowych (dzwonkowych) lub przycisków podświetlanych (ΣI < 5 mA). ❸ Badania EMC (kompatybilność elektromagnetyczna): PN-EN 55011, PN-EN 61000-4-2/3/4/5/6/11. ❹ Przy którym rozpoznawalny jest sygnał sterujący. ❺ Napięcie na stałe przyłożone między A1, A2; wyzwalanie zestykiem sterującym S. ❻ Długość z zaczeplami na szynę 35 mm: 98,8 mm.

RPB-1ZI-...

przełączniki impulsowe - bistabilne

Funkcje

SET/RESET (RESET) - Załączenie i wyłączenie, sterowane impulsami na zestyku S.



Po podaniu napięcia zasilania przełącznik wykonawczy R pozostaje wyłączony.

Przy pojawieniu się impulsu na wejściu sterującym S załączany jest przełącznik wyjściowy R (SET). Stan taki trwa do momentu pojawienia się kolejnego impulsu sterującego - wtedy przełącznik wyjściowy R zostanie wyłączony (RESET).

Kolejne impulsy pojawiające się na wejściu sterującym S spowodują zmianę stanu zestyków R na przeciwny.

Wyłączenie zasilania spowoduje wyłączenie przełącznika wyjściowego R. Ponowne załączenie zasilania i podanie impulsu sterującego na wejście S spowoduje załączenie przełącznika R. Dalsze impulsy sterujące pojawiające się na wejściu sterującym S spowodują zmianę stanu zestyków przełącznika na przeciwny.

Funkcje dodatkowe

Diody LED: dioda zielona U, dioda żółta R - świecą światłem ciągłym.

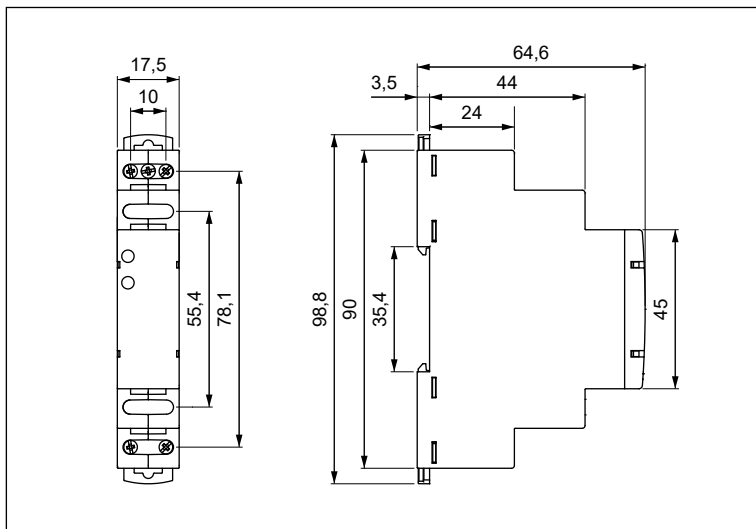
Wyzwalanie: przełącznik wyzwalany jest poprzez impuls na zestyk S z równoległe połączonych włączników / przycisków sterowniczych. Dla zasilania napięciem stałym DC biegun dodatni może być podłączony do linii A1 lub A2.

Zasilanie:

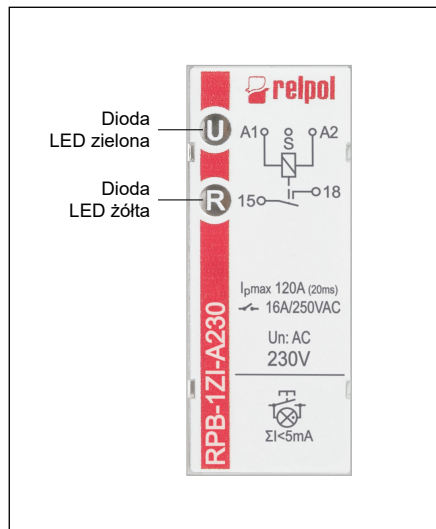
- **RPB-1ZI-A230:** przełącznik może być zasilany napięciem przemiennym 50/60 Hz o wartościach 195,5...264,5 V,
- **RPB-1ZI-U24:** przełącznik może być zasilany napięciem stałym lub przemiennym 50/60 Hz o wartościach 20,4...27,6 V.

U - napięcie zasilania; R - stan wyjścia przełącznika; t - oś czasu

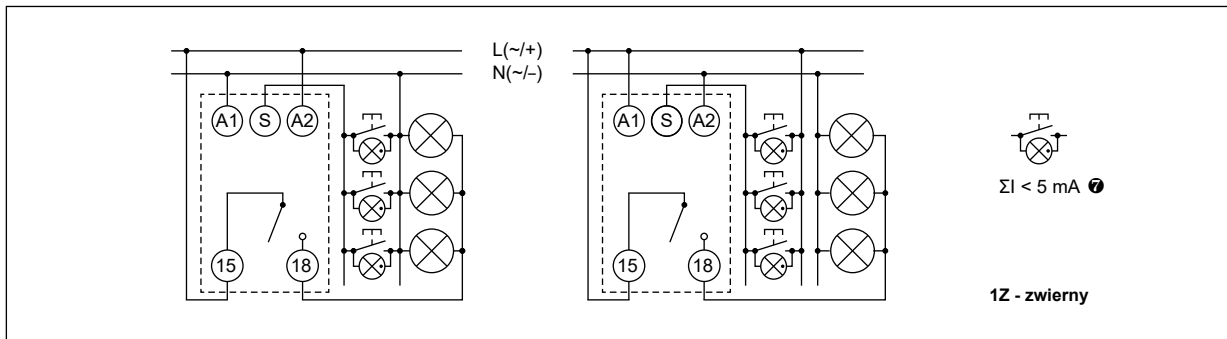
Wymiary



Opis panelu czołowego



Schematy połączeń



Uwaga: wskazana biegunowość zasilania odnosi się tylko do przełączników RPB-1ZI-U24. ⚠ W przypadku podłączenia zbyt dużej liczby przycisków podświetlanych może dochodzić do samoistnego załączenia oświetlenia lub załączenia oświetlenia na stałe.

RPB-1ZI-...

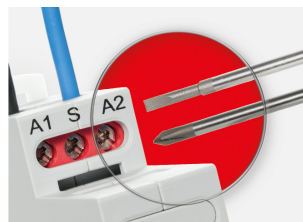
przełączniki impulsowe - bistabilne

Montaż

Przełączniki **RPB-1ZI-...** przeznaczone są do bezpośredniego montażu na szynie 35 mm wg PN-EN 60715. Położenie pracy - dowolne. **Połączenia:** maks. przekrój przewodów: 1 x 2,5 mm² (1 x 14 AWG), długość odizolowania przewodów: 6,5 mm, maks. moment dokręcenia zacisku: 0,5 Nm.



Dwa zaczepty:
prosty montaż
na szynie 35 mm,
solidne zaczeptenie
(górną i dół).



**Montaż przewodów
w zaciskach:**
śruba uniwersalna
(pod krzyżak
z nacięciem
lub płaski wkrętak).

Dane cewki - wykonanie napięciowe, zasilanie prądem przemiennym 50/60 Hz

Tabela 1

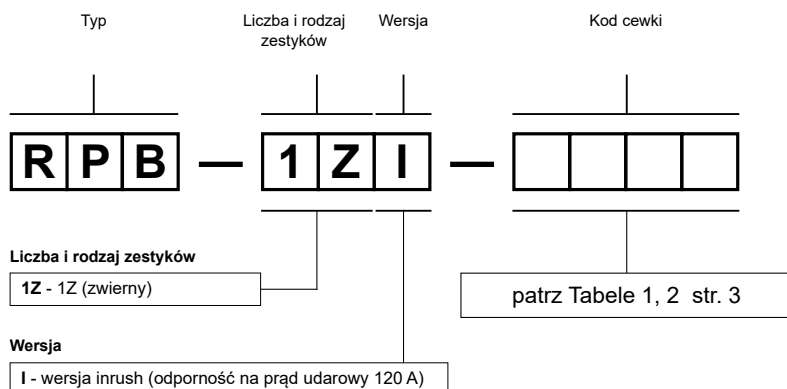
Kod cewki	Napięcie znamionowe V AC	Roboczy zakres napięcia zasilania V AC	
		min. (przy 20 °C)	maks. (przy 55 °C)
A230	230	195,5	264,5

Dane cewki - wykonanie napięciowe, zasilanie prądem stałym i przemiennym 50/60 Hz

Tabela 2

Kod cewki	Napięcie znamionowe V AC/DC	Roboczy zakres napięcia zasilania V AC/DC	
		min. (przy 20 °C)	maks. (przy 55 °C)
U24	24	20,4	27,6

Oznaczenia kodowe do zamówień



Przykłady kodowania:

RPB-1ZI-A230

przełącznik impulsowy - bistabilny **RPB-1ZI-...**, jednofunkcyjny (przełącznik realizuje funkcję SET/RESET (RESET)), obudowa - moduł instalacyjny, szerokość 17,5 mm, jeden zestyk zwierny, wersja inrush, materiał styków AgSnO₂, napięcie cewki 230 V AC 50/60 Hz

RPB-1ZI-U24

przełącznik impulsowy - bistabilny **RPB-1ZI-...**, jednofunkcyjny (przełącznik realizuje funkcję SET/RESET (RESET)), obudowa - moduł instalacyjny, szerokość 17,5 mm, jeden zestyk zwierny, wersja inrush, materiał styków AgSnO₂, napięcie cewki 24 V AC/DC AC: 50/60 Hz

ŚRODKI OSTROŻNOŚCI:

- Należy upewnić się, że parametry produktu opisane w jego specyfikacji zapewniają margines bezpieczeństwa dla prawidłowej pracy urządzenia lub systemu oraz bezwzględnie unikać użytkowania, które przekracza parametry produktu.
- Nigdy nie dotykać części urządzenia produktu znajdującego się pod napięciem.
- Należy upewnić się, że produkt podłączony jest prawidłowo. Nieprawidłowe podłączenie może spowodować złe działanie, nadmierne przegrzewanie oraz ryzyko powstania ognia.
- Jeśli istnieje ryzyko, że wadliwa praca produktu mogłaby spowodować dotkliwe straty materialne lub zagrażać zdrowiu i życiu ludzi lub zwierząt, należy konstruować urządzenia lub systemy tak, aby wyposażone były w podwójny system bezpieczeństwa, gwarantujący niezawodną pracę.