

RPB-1P-...

przełączniki impulsowe - bistabilne



RPB-1P-A230



RPB-1P-U24

NOWOŚĆ

- Przełączniki impulsowe - bistabilne typu „włącz-wyłącz”, jednofunkcyjne bez pamięci
- Styki bez kadmu 1P • Napięcia wejścia AC i AC/DC
- Obudowa - moduł instalacyjny, szerokość 17,5 mm
- Bezpośredni montaż na szynie 35 mm wg PN-EN 60715
- Aplikacje: automatyka budynków - we współpracy z wyłącznikami i przyciskami sterowniczymi ❶; instalacje elektryczne; rozdzielnice aparatury modułowej • Zgodne z normą PN-EN 61810
- Uznania, certyfikaty, dyrektywy: RoHS, EMC ❷ **CE ENEC**

Obwód wyjściowy - dane styków

Liczba i rodzaj zestyków	1P
Materiał styków	AgSnO ₂
Maksymalne napięcie zestyków	300 V AC / 300 V DC
Znamionowy prąd obciążenia w kategorii	AC1 16 A / 250 V AC DC1 16 A / 24 V DC
Maksymalny prąd załączania	30 A
Obciążalność prądowa trwała zestyku	16 A
Maksymalna moc łączeniowa w kategorii	AC1 4 000 VA
Minimalna moc łączeniowa	1 W 10 V, 10 mA
Rezystancja zestyków	≤ 100 mΩ
Maksymalna częstota łączy	• przy obciążeniu znam. w kat. AC1 600 cykli/h • bez obciążenia 3 600 cykli/h

Obwód wejściowy - dane cewki

Napięcie znamionowe	50/60 Hz AC 230 V AC: 50/60 Hz AC/DC 24 V	zaciski A1, A2 zaciski (-/+)A1, (+/-)A2
Napięcie odpadowe	AC: ≥ 0,15 U _n DC: ≥ 0,05 U _n	
Roboczy zakres napięcia zasilania	0,85...1,15 U _n	patrz Tabele 1, 2
Znamionowy pobór mocy	≤ 0,5 W ≤ 0,8 W	230 V AC, 50/60 Hz 24 V AC/DC, 50/60 Hz
Zestyk sterujący S ❶	• obciążalność • minimalne napięcie ❷ • minimalny czas trwania impulsu ❸ • maksymalna długość linii sterującej	ΣI < 5 mA 0,85 U _n ≥ 55 ms 10 m

Dane izolacji wg PN-EN 60664-1

Znamionowe napięcie izolacji	250 V AC	
Znamionowe napięcie udarowe	4 000 V 1,2 / 50 μs	
Kategoria przepięciowa	III	
Stopień zanieczyszczenia izolacji	2	
Klasa palności	V-0 dla obudowy modułowej, wg UL 94	
Napięcie probiercze	• wejście - wyjście 4 000 V AC • przerwy zestykowej 1 000 V AC	typ izolacji: podstawowa rodzaj przerwy: oddzielenie niepełne

Pozostałe dane

Czas zadziałania / powrotu (wartości typowe)	60 ms / 60 ms
Trwałość łączeniowa	• w kategorii AC1 0,5 x 10 ⁵ zestyk 1Z, 16 A, 250 V AC ❹
Trwałość mechaniczna (cykle)	10 ⁷
Cykl pracy	1:1
Wymiary (a x b x h)	90 ❺ x 17,5 x 64,6 mm
Masa	65 g
Temperatura otoczenia (bez kondensacji i/lub oblodzenia)	• składowania -40...+70 °C • pracy -20...+55 °C
Stopień ochrony obudowy	IP 20 wg PN-EN 60529
Wilgotność względna	do 85%
Odporność na udary / wibracje	15 g / 0,35 mm DA 10...55 Hz

Dane funkcji

Funkcje	SET/RESET (RESET)
Wyświetlanie	dioda LED zielona U ON - sygnalizacja napięcia zasilania U dioda LED żółta R ON/OFF - stan przełącznika wyjściowego

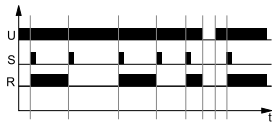
❶ Zestyk sterujący S umożliwia sterowanie załączeniem / wyłączeniem odbiorników (oświetlenia lub innych urządzeń) z kilku różnych punktów, za pomocą równolegle połączonych włączników chwilowych (dzwonkowych) lub przycisków podświetlanych (ΣI < 5 mA). ❷ Badania EMC (kompatybilność elektromagnetyczna): PN-EN 55011, PN-EN 61000-4-2/3/4/5/6/11. ❸ Przy którym rozpoznawalny jest sygnał sterujący. ❹ Napięcie na stałe przyłożone między A1, A2; wyzwalamie zestykiem sterującym S. ❺ Długość z zaczeпами na szynie 35 mm: 98,8 mm.

RPB-1P-...

przełączniki impulsowe - bistabilne

Funkcje

SET/RESET (RESET) - Załączenie i wyłączenie, sterowane impulsami na zestyku S.



Po podaniu napięcia zasilania przełącznik wykonawczy R pozostaje wyłączony.

Przy pojawieniu się impulsu na wejściu sterującym S załączany jest przełącznik wyjściowy R (SET). Stan taki trwa do momentu pojawienia się kolejnego impulsu sterującego - wtedy przełącznik wyjściowy R zostanie wyłączony (RESET).

Kolejne impulsy pojawiające się na wejściu sterującym S spowodują zmianę stanu zestyków R na przeciwny.

Wyłączenie zasilania spowoduje wyłączenie przełącznika wyjściowego R. Ponowne załączenie zasilania i podanie impulsu sterującego na wejście S spowoduje załączenie przełącznika R. Dalsze impulsy sterujące pojawiające się na wejściu sterującym S spowodują zmianę stanu zestyków przełącznika na przeciwny.

Funkcje dodatkowe

Diody LED: dioda zielona U, dioda żółta R - świecą światłem ciągłym.

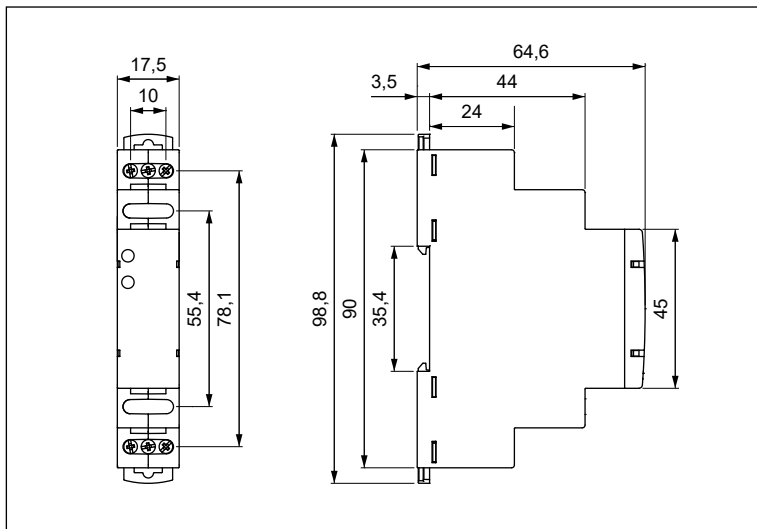
Wyzwalanie: przełącznik wyzwalany jest poprzez impuls na zestyk S z równoległe połączonych włączników / przycisków sterowniczych. Dla zasilania napięciem stałym DC biegun dodatni może być podłączony do linii A1 lub A2.

Zasilanie:

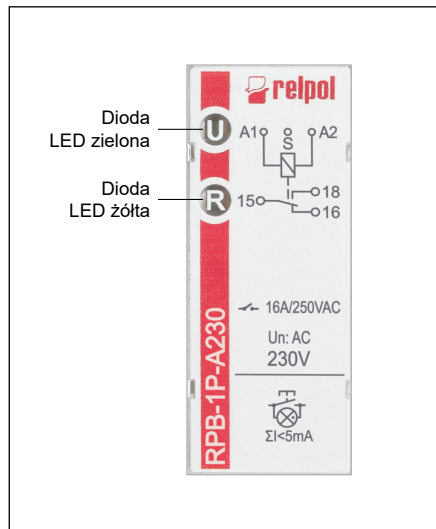
- **RPB-1P-A230:** przełącznik może być zasilany napięciem przemiennym 50/60 Hz o wartościach 195,5...264,5 V,
- **RPB-1P-U24:** przełącznik może być zasilany napięciem stałym lub przemiennym 50/60 Hz o wartościach 20,4...27,6 V.

U - napięcie zasilania; R - stan wyjścia przełącznika; t - oś czasu

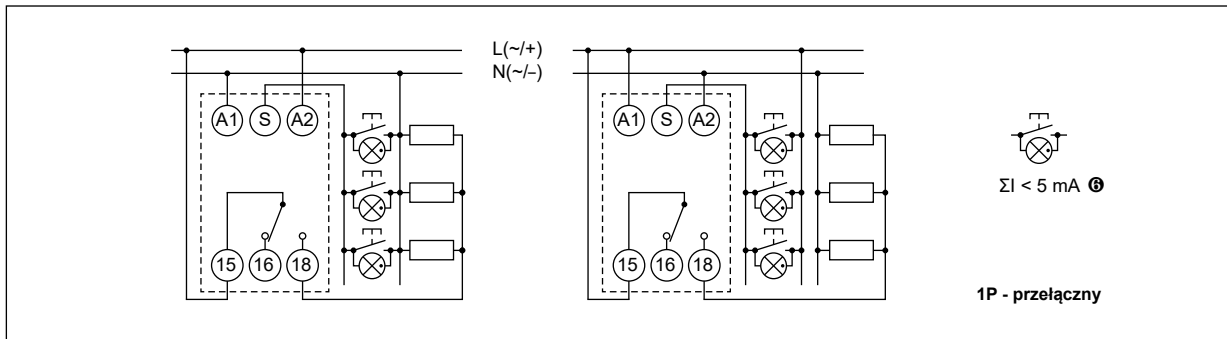
Wymiary



Opis panelu czołowego



Schematy połączeń



Uwaga: wskazana biegunowość zasilania odnosi się tylko do przełączników RPB-1P-U24. Ⓢ W przypadku podłączenia zbyt dużej liczby przycisków podświetlanych może dochodzić do samoistnego załączenia oświetlenia lub załączenia oświetlenia na stałe.

RPB-1P-...

przełączniki impulsowe - bistabilne

Montaż

Przełączniki **RPB-1P-...** przeznaczone są do bezpośredniego montażu na szynie 35 mm wg PN-EN 60715. Położenie pracy - dowolne. **Połączenia:** maks. przekrój przewodów: 1 x 2,5 mm² (1 x 14 AWG), długość odizolowania przewodów: 6,5 mm, maks. moment dokręcenia zacisku: 0,5 Nm.



Dwa zaczepty:
prosty montaż
na szynie 35 mm,
solidne zaczeptenie
(górn i dół).



**Montaż przewodów
w zaciskach:**
śruba uniwersalna
(pod krzyżak
z nacięciem
lub płaski wkrętek).

Dane cewki - wykonanie napięciowe, zasilanie prądem przemiennym 50/60 Hz

Tabela 1

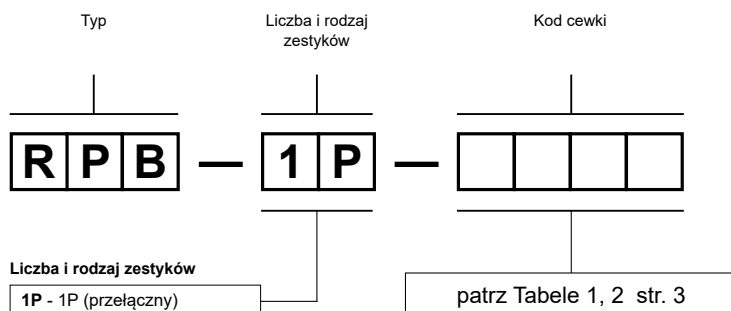
Kod cewki	Napięcie znamionowe V AC	Roboczy zakres napięcia zasilania V AC	
		min. (przy 20 °C)	maks. (przy 55 °C)
A230	230	195,5	264,5

Dane cewki - wykonanie napięciowe, zasilanie prądem stałym i przemiennym 50/60 Hz

Tabela 2

Kod cewki	Napięcie znamionowe V AC/DC	Roboczy zakres napięcia zasilania V AC/DC	
		min. (przy 20 °C)	maks. (przy 55 °C)
U24	24	20,4	27,6

Oznaczenia kodowe do zamówień



Przykłady kodowania:

RPB-1P-A230

przełącznik impulsowy - bistabilny **RPB-1P-...**, jednofunkcyjny (przełącznik realizuje funkcję SET/RESET (RESET)), obudowa - moduł instalacyjny, szerokość 17,5 mm, jeden zestyk przełączny, materiał styków AgSnO₂, napięcie cewki 230 V AC 50/60 Hz

RPB-1P-U24

przełącznik impulsowy - bistabilny **RPB-1P-...**, jednofunkcyjny (przełącznik realizuje funkcję SET/RESET (RESET)), obudowa - moduł instalacyjny, szerokość 17,5 mm, jeden zestyk przełączny, materiał styków AgSnO₂, napięcie cewki 24 V AC/DC AC: 50/60 Hz

ŚRODKI OSTROŻNOŚCI:

1. Należy upewnić się, że parametry produktu opisane w jego specyfikacji zapewniają margines bezpieczeństwa dla prawidłowej pracy urządzenia lub systemu oraz bezwzględnie unikać użytkowania, które przekracza parametry produktu. 2. Nigdy nie dotykać części urządzenia produktu znajdującego się pod napięciem. 3. Należy upewnić się, że produkt podłączony jest prawidłowo. Nieprawidłowe podłączenie może spowodować złe działanie, nadmierne przegrzewanie oraz ryzyko powstania ognia. 4. Jeśli istnieje ryzyko, że wadliwa praca produktu mogłaby spowodować dotkliwe straty materialne lub zagrażać zdrowiu i życiu ludzi lub zwierząt, należy konstruować urządzenia lub systemy tak, aby wyposażone były w podwójny system bezpieczeństwa, gwarantujący niezawodną pracę.