

# PIR6W-1PS-... интерфейсные реле

RM699BV + PI6W-1PS-... RSR30 + PI6W-1PS-...



- Ширина 6,2 мм • Интерфейсное реле **PIR6W-1PS-...** состоит из: универсальная колодка с винтовыми зажимами, с электроникой **PI6W-1PS-...**, миниатюрное исполнительное реле - электромагнитное **RM699BV** или полупроводниковое **RSR30** Ⓢ
- Монтаж на рейке 35 мм в соотв. с PN-EN 60715 • Приспособлено для работы с гребневой перемычкой **ZG20** • Оснащен зелёным светодиодом • Аксессуары: шильдики для маркировки **PI6W-1246** • Сертификаты, директивы: RoHS,



## Выходная цепь (RM699BV) - данные контактов Ⓢ

Количество и тип контактов (код выхода)	1 CO (R) Ⓢ	1 CO (R-01) Ⓢ
Материал контактов	AgSnO <sub>2</sub>	AgSnO <sub>2</sub> /Au 3 μm Ⓢ
Максимальное напряжение контактов	400 V AC / 250 V DC	30 V AC / 36 V DC Ⓢ
Мин. коммутируемое напряжение	10 V	5 V
Номинальный ток нагрузки	AC1 6 A / 250 V AC DC1 6 A / 24 V DC; 0,15 A / 250 V DC	0,05 A / 30 V AC Ⓢ 0,05 A / 36 V DC Ⓢ
Минимальный коммутируемый ток	100 mA	10 mA
Максимальный пиковый ток	10 A 20 мсек.	0,1 A 20 мсек. Ⓢ
Долговременная токовая нагрузка контакта	6 A	0,05 A Ⓢ
Максимальная коммутируемая мощность AC1	1 500 VA	1,2 VA Ⓢ
Минимальная коммутируемая мощность	1 W	0,05 W
Сопротивление контакта	≤ 100 мΩ 100 mA, 24 V	≤ 30 мΩ 10 mA, 5 V
Максимальная частота коммутации		
• при номинальной нагрузке	AC1	360 циклов/час
• без нагрузки		72 000 циклов/час

## Выходная цепь (RSR30) - данные выхода Ⓢ

Тип выхода (код выхода)	Триак (Т) Ⓢ макс. 2 A	Транзистор (С) Ⓢ макс. 1 A	Транзистор (О) Ⓢ макс. 2 A
Количество и тип выходов	1 NO	1 NO	1 NO
Номинальное напряжение	240 V AC	48 V DC	24 V DC
Максимальное напряжение выхода	280 V AC	60 V DC	32 V DC
Минимальное напряжение выхода	12 V AC	1,5 V DC	1,5 V DC
Номинальный непрерывный ток выхода	AC1 DC1 1 A	1 A	2 A
Минимальный ток включения	50 mA	1 mA	1 mA
Максимальный ток утечки (состояние бездействия)	1,5 mA	1 mA	1 mA
Максимальное падение напряжения (состояние срабатывания)	1,2 V	0,4 V	0,24 V
Частота коммутации		10 Гц	10 Гц

## Входная цепь

Номинальное напряжение	DC AC: 50/60 Гц AC/DC	6 ... 60 V 24 ... 230 V
Напряжение отпускания		AC: ≥ 0,2 U <sub>n</sub> DC: ≥ 0,1 U <sub>n</sub>
Рабочий диапазон напряжения питания		0,8...1,2 U <sub>n</sub> 0,85...1,2 U <sub>n</sub> 6 V DC
Напряжение срабатывания		≤ 0,8 U <sub>n</sub> ≤ 0,85 U <sub>n</sub> 6 V DC
Номинальная потребляемая мощность	DC AC/DC	0,2 ... 0,5 W 0,5 ... 1,2 VA / 0,4 ... 1,2 W

## Данные изоляции в соотв. с PN-EN 60664-1

Номинальное напряжение изоляции	250 V AC
Номинальное ударное напряжение	4 000 V 1,2 / 50 мсек.
Категория перенапряжения	III
Степень загрязнения изоляции	3
Напряжение пробоя	• вход - выход • вход - выход • масса - вход, выход • контактного зазора
	4 000 V AC 50/60 Гц, 1 мин., тип изоляции: укреплённая 6 000 V 1,2 / 50 мсек. 2 500 V AC 50/60 Гц, 1 мин. 1 000 V AC 50/60 Гц, 1 мин., выход R и R-01, род зазора: отделение неполное
Расстояние между входом и выходом	• по воздуху / по изоляции
	≥ 6 мм / ≥ 8 мм
Расстояние масса - вход, выход	• по воздуху / по изоляции
	≥ 3 мм / ≥ 3,6 мм

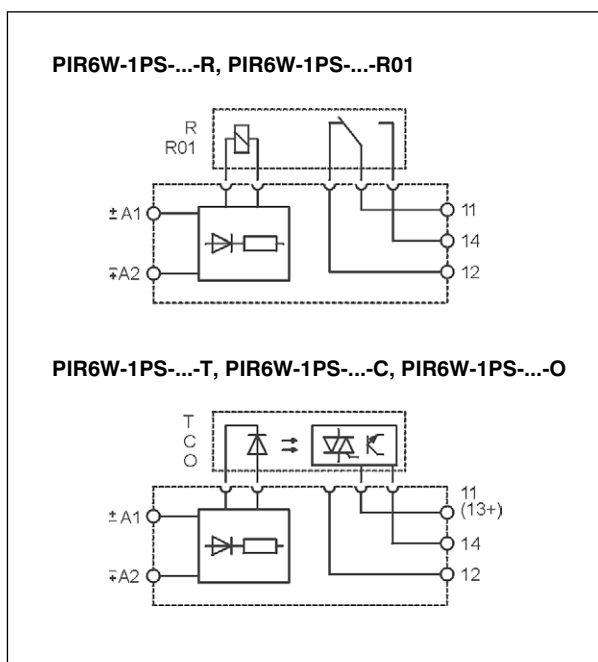
Данные, обозначенные жирным шрифтом касаются стандартных исполнений реле. Ⓢ Характеристики способности коммутации реле **PIR6W-1PS-...** с **RM699BV** - смотри каталог "Реле" и [www.relpol.com.pl](http://www.relpol.com.pl); **PIR6W-1PS-...** с **RSR30** - **RSR30** - смотри каталог "Полупроводниковые реле" и [www.relpol.com.pl](http://www.relpol.com.pl) Ⓢ Для позолоченных контактов - после превышения поданных максимальных значений слой покрытия золотом нарушается. В этом случае отсутствуют преимущества позолоченных контактов и актуальными являются значения как для контактов AgSnO<sub>2</sub> (поданы рядом), и ресурс этих контактов может быть ниже, чем нормальные контакты. Ⓢ Типы выходов: **R** - контакты AgSnO<sub>2</sub>; **R01** - контакты AgSnO<sub>2</sub>/Au 3 μm; **T** - триак; **C** - транзистор; **O** - транзистор.

# PIR6W-1PS-... интерфейсные реле

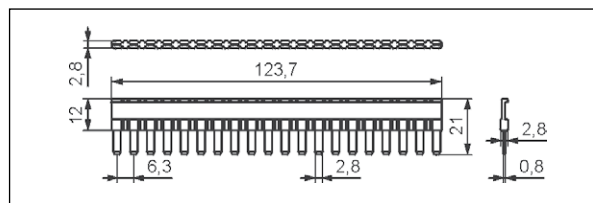
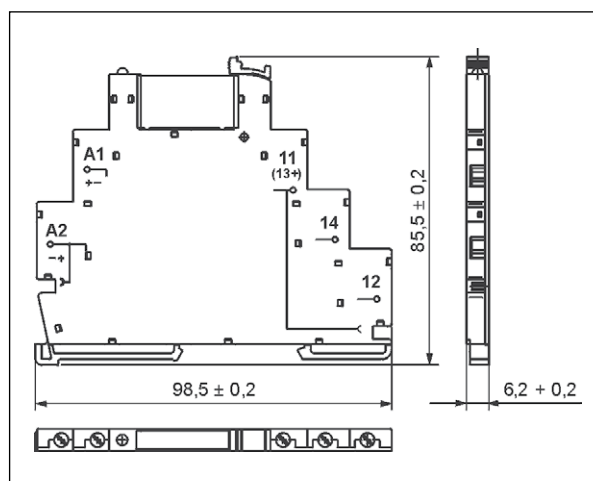
## Дополнительные данные

Время срабатывания (типичное значение)	PIR6W-1PS-...-R/-R01: DC: 8 мсек. AC/DC: 20 мсек. PIR6W-1PS-...-T: DC: 100 мсек. AC/DC: 10 мсек. PIR6W-1PS-...-C/-O: DC: 50 мсек. AC/DC: 10 мсек.
Время возврата (типичное значение)	PIR6W-1PS-...-R/-R01: DC: 10 мсек. AC/DC: 25 мсек. PIR6W-1PS-...-T: DC: 1/2 периода + 1 мсек. AC/DC: 30 мсек. PIR6W-1PS-...-C/-O: DC: 600 мсек. AC/DC: 20 мсек.
Электрический ресурс • резистивная AC1	PIR6W-1PS-...-R: > 0,5 x 10 <sup>5</sup> 6 A, 250 V AC
Механический ресурс (циклы)	PIR6W-1PS-...-R/-R01: > 10 <sup>7</sup>
Размеры (a x b x h)	98,5 x 6,2 x 85,5 мм
Масса	45 г
Температура окружающей среды • хранения • работы	PIR6W-1PS-...-R/-R01/-T: -40...+70 °C ...-C/-O: -25...+70 °C PIR6W-1PS-...-R/-R01: -40...+55 °C ...-T/-C/-O: -20...+55 °C PIR6W-1PS-230VAC/DC-R/-R01: -40...+50 °C ...-C/-O: -20...+50 °C
Степень защиты	IP 20 PN-EN 60529
Защита от влияния окружающей среды	RT1 PN-EN 116000-3
Устойчивость к ударам	10 г
Устойчивость к вибрациям	5 г 10...500 Гц

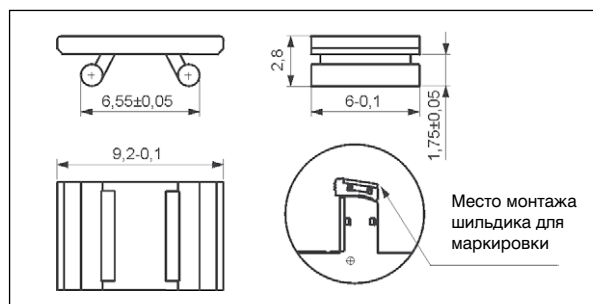
## Схемы коммутации



## Габаритные размеры



Гребневая перемычка ZG20



Шильдик для маркировки PIR6W-1246

# PIR6W-1PS-... интерфейсные реле

## Кодировка исполнений для заказа

Кодировка **PIR6W-1PS-...** для заказа находится в Таблице 1, в колонке „Код интерфейсного реле”.

## Монтаж

Реле **PIR6W-1PS-...** предназначены для непосредственного монтажа на рейке 35 мм в соотв. с PN-EN 60715.

**Подключение:** макс. сечение монтажного провода: 1 x 2,5 мм<sup>2</sup> / 2 x 1,5 мм<sup>2</sup> (1 x 14 / 2 x 16 AWG), длина зачищенного участка монтажного провода: 9 мм, макс. момент затяжки монтажного зажима: 0,3 Нм.

Интерфейсное реле **PIR6W-1PS-...** состоит из: универсальная колодка с винтовыми зажимами, с электроникой **PI6W-1PS-...**, миниатюрное исполнительное реле - электромагнитное **RM699BV** или полупроводниковое **RSR30** Ⓞ.

**PIR6W-1PS-...** приспособлены для работы с гребневой перемычкой **ZG20**. Перемычка **ZG20** соединяет общие сигналы входов или выходов. Макс. допустимый ток 36 А / 250 В АС. Цвета перемычек: **ZG20-1** красная, **ZG20-2** чёрная, **ZG20-3** голубая. Для реле **PIR6W-1PS-...** предлагаются шильдики для маркировки типа **PI6W-1246**, они поставляются в комплекте с реле, без монтажа.



PI6W-1PS-...



RM699BV



RSR30



ZG20



PI6W-1246



**Зелёный светодиод:**  
сигнализация состояния работы реле.



**Гребневая перемычка ZG20:**  
соединение общих сигналов входов и выходов.



**Подвижной выталкиватель:**  
защита и простая замена исполнительного реле.

## PIR6W-1PS-...

Интерфейсное реле:  
колодка PI6W-1PS-...  
и реле RM699BV



### МЕРЫ ПРЕДОСТОРОЖНОСТИ:

1. Необходимо убедиться, что параметры изделия, описанные в его спецификации, соответствуют необходимым условиям безопасности для правильной его работы в устройстве или системе, а также, не использовать изделие в условиях превышающих его параметры. 2. Никогда не прикасаться тех частей изделия, которые находятся под напряжением. 3. Необходимо убедиться, что изделие подключено правильно. Неправильное подключение, может стать причиной его неправильного функционирования, чрезмерного перегрева и риска возникновения огня. 4. Если существует риск, что неправильная работа изделия может стать причиной больших материальных потерь, нести угрозу здоровью и жизни людей или животных, то необходимо конструировать устройства или системы так, чтобы они были оснащены двойной системой защиты, гарантирующую их надежную работу.

# PIR6W-1PS-... интерфейсные реле

Таблица кодов исполнений реле

Таблица 1

Код интерфейсного реле	Номинальное входное напряжение $U_n$ ④	Мощность входной цепи	Код колодки	Код исполнительного реле	Номинальное напряжение исполнительного реле $U_s$ ④
PIR6W-1PS-6VDC-R	6 V DC	0,3 W	PI6W-1PS-6VDC	RM699BV-3011-85-1005	5 V DC
PIR6W-1PS-12VDC-R	12 V DC	0,2 W	PI6W-1PS-12/24VDC	RM699BV-3011-85-1012	12 V DC
<b>PIR6W-1PS-24VDC-R</b>	<b>24 V DC</b>	<b>0,3 W</b>	<b>PI6W-1PS-12/24VDC</b>	<b>RM699BV-3011-85-1024</b>	<b>24 V DC</b>
PIR6W-1PS-36VDC-R	36 V DC	0,3 W	PI6W-1PS-36VDC	RM699BV-3011-85-1024	24 V DC
PIR6W-1PS-48VDC-R	48 V DC	0,4 W	PI6W-1PS-48VDC	RM699BV-3011-85-1024	24 V DC
PIR6W-1PS-60VDC-R	60 V DC	0,5 W	PI6W-1PS-60VDC	RM699BV-3011-85-1024	24 V DC
<b>PIR6W-1PS-24VAC/DC-R</b>	<b>24 V AC/DC</b>	<b>0,5 VA / 0,4 W</b>	<b>PI6W-1PS-24VAC/DC</b>	<b>RM699BV-3011-85-1012</b>	<b>12 V DC</b>
PIR6W-1PS-42VAC/DC-R	42 V AC/DC	0,5 VA / 0,4 W	PI6W-1PS-42VAC/DC	RM699BV-3011-85-1024	24 V DC
PIR6W-1PS-115VAC/DC-R	115 V AC/DC	1,2 VA / 1,2 W	PI6W-1PS-115VAC/DC	RM699BV-3011-85-1024	24 V DC
<b>PIR6W-1PS-230VAC/DC-R</b>	<b>230 V AC/DC</b>	<b>1,2 VA / 1,2 W</b>	<b>PI6W-1PS-230VAC/DC</b>	<b>RM699BV-3011-85-1048</b>	<b>48 V DC</b>
PIR6W-1PS-6VDC-R01 ②	6 V DC	0,3 W	PI6W-1PS-6VDC	RM699BV-3211-85-1005	5 V DC
PIR6W-1PS-12VDC-R01 ②	12 V DC	0,2 W	PI6W-1PS-12/24VDC	RM699BV-3211-85-1012	12 V DC
<b>PIR6W-1PS-24VDC-R01 ②</b>	<b>24 V DC</b>	<b>0,3 W</b>	<b>PI6W-1PS-12/24VDC</b>	<b>RM699BV-3211-85-1024</b>	<b>24 V DC</b>
PIR6W-1PS-36VDC-R01 ②	36 V DC	0,3 W	PI6W-1PS-36VDC	RM699BV-3211-85-1024	24 V DC
PIR6W-1PS-48VDC-R01 ②	48 V DC	0,4 W	PI6W-1PS-48VDC	RM699BV-3211-85-1024	24 V DC
PIR6W-1PS-60VDC-R01 ②	60 V DC	0,5 W	PI6W-1PS-60VDC	RM699BV-3211-85-1024	24 V DC
<b>PIR6W-1PS-24VAC/DC-R01 ②</b>	<b>24 V AC/DC</b>	<b>0,5 VA / 0,4 W</b>	<b>PI6W-1PS-24VAC/DC</b>	<b>RM699BV-3211-85-1012</b>	<b>12 V DC</b>
PIR6W-1PS-42VAC/DC-R01 ②	42 V AC/DC	0,5 VA / 0,4 W	PI6W-1PS-42VAC/DC	RM699BV-3211-85-1024	24 V DC
PIR6W-1PS-115VAC/DC-R01 ②	115 V AC/DC	1,2 VA / 1,2 W	PI6W-1PS-115VAC/DC	RM699BV-3211-85-1024	24 V DC
<b>PIR6W-1PS-230VAC/DC-R01 ②</b>	<b>230 V AC/DC</b>	<b>1,2 VA / 1,2 W</b>	<b>PI6W-1PS-230VAC/DC</b>	<b>RM699BV-3211-85-1048</b>	<b>48 V DC</b>
PIR6W-1PS-6VDC-T	6 V DC	0,2 W	PI6W-1PS-6VDC	RSR30-D05-A1-24-020-1	5 V DC
PIR6W-1PS-12VDC-T	12 V DC	0,2 W	PI6W-1PS-12/24VDC	RSR30-D12-A1-24-020-1	12 V DC
<b>PIR6W-1PS-24VDC-T</b>	<b>24 V DC</b>	<b>0,3 W</b>	<b>PI6W-1PS-12/24VDC</b>	<b>RSR30-D24-A1-24-020-1</b>	<b>24 V DC</b>
PIR6W-1PS-36VDC-T	36 V DC	0,3 W	PI6W-1PS-36VDC	RSR30-D24-A1-24-020-1	24 V DC
PIR6W-1PS-48VDC-T	48 V DC	0,4 W	PI6W-1PS-48VDC	RSR30-D24-A1-24-020-1	24 V DC
PIR6W-1PS-60VDC-T	60 V DC	0,5 W	PI6W-1PS-60VDC	RSR30-D24-A1-24-020-1	24 V DC
<b>PIR6W-1PS-24VAC/DC-T</b>	<b>24 V AC/DC</b>	<b>0,5 VA / 0,4 W</b>	<b>PI6W-1PS-24VAC/DC</b>	<b>RSR30-D12-A1-24-020-1</b>	<b>12 V DC</b>
PIR6W-1PS-42VAC/DC-T	42 V AC/DC	0,5 VA / 0,4 W	PI6W-1PS-42VAC/DC	RSR30-D24-A1-24-020-1	24 V DC
PIR6W-1PS-115VAC/DC-T	115 V AC/DC	1,0 VA / 1,0 W	PI6W-1PS-115VAC/DC	RSR30-D24-A1-24-020-1	24 V DC
PIR6W-1PS-6VDC-C	6 V DC	0,2 W	PI6W-1PS-6VDC	RSR30-D05-D1-04-025-1	5 V DC
PIR6W-1PS-12VDC-C	12 V DC	0,2 W	PI6W-1PS-12/24VDC	RSR30-D12-D1-04-025-1	12 V DC
<b>PIR6W-1PS-24VDC-C</b>	<b>24 V DC</b>	<b>0,3 W</b>	<b>PI6W-1PS-12/24VDC</b>	<b>RSR30-D24-D1-04-025-1</b>	<b>24 V DC</b>
PIR6W-1PS-36VDC-C	36 V DC	0,3 W	PI6W-1PS-36VDC	RSR30-D24-D1-04-025-1	24 V DC
PIR6W-1PS-48VDC-C	48 V DC	0,4 W	PI6W-1PS-48VDC	RSR30-D24-D1-04-025-1	24 V DC
PIR6W-1PS-60VDC-C	60 V DC	0,5 W	PI6W-1PS-60VDC	RSR30-D24-D1-04-025-1	24 V DC
<b>PIR6W-1PS-24VAC/DC-C</b>	<b>24 V AC/DC</b>	<b>0,5 VA / 0,4 W</b>	<b>PI6W-1PS-24VAC/DC</b>	<b>RSR30-D12-D1-04-025-1</b>	<b>12 V DC</b>
PIR6W-1PS-42VAC/DC-C	42 V AC/DC	0,5 VA / 0,4 W	PI6W-1PS-42VAC/DC	RSR30-D24-D1-04-025-1	24 V DC
PIR6W-1PS-115VAC/DC-C	115 V AC/DC	1,0 VA / 1,0 W	PI6W-1PS-115VAC/DC	RSR30-D24-D1-04-025-1	24 V DC
<b>PIR6W-1PS-230VAC/DC-C</b>	<b>230 V AC/DC</b>	<b>1,0 VA / 1,0 W</b>	<b>PI6W-1PS-230VAC/DC</b>	<b>RSR30-D48-D1-04-025-1</b>	<b>48 V DC</b>
PIR6W-1PS-6VDC-O	6 V DC	0,2 W	PI6W-1PS-6VDC	RSR30-D05-D1-02-040-1	5 V DC
PIR6W-1PS-12VDC-O	12 V DC	0,2 W	PI6W-1PS-12/24VDC	RSR30-D12-D1-02-040-1	12 V DC
<b>PIR6W-1PS-24VDC-O</b>	<b>24 V DC</b>	<b>0,3 W</b>	<b>PI6W-1PS-12/24VDC</b>	<b>RSR30-D24-D1-02-040-1</b>	<b>24 V DC</b>
PIR6W-1PS-36VDC-O	36 V DC	0,3 W	PI6W-1PS-36VDC	RSR30-D24-D1-02-040-1	24 V DC
PIR6W-1PS-48VDC-O	48 V DC	0,4 W	PI6W-1PS-48VDC	RSR30-D24-D1-02-040-1	24 V DC
PIR6W-1PS-60VDC-O	60 V DC	0,5 W	PI6W-1PS-60VDC	RSR30-D24-D1-02-040-1	24 V DC
<b>PIR6W-1PS-24VAC/DC-O</b>	<b>24 V AC/DC</b>	<b>0,5 VA / 0,4 W</b>	<b>PI6W-1PS-24VAC/DC</b>	<b>RSR30-D12-D1-02-040-1</b>	<b>12 V DC</b>
PIR6W-1PS-42VAC/DC-O	42 V AC/DC	0,5 VA / 0,4 W	PI6W-1PS-42VAC/DC	RSR30-D24-D1-02-040-1	24 V DC
PIR6W-1PS-115VAC/DC-O	115 V AC/DC	1,0 VA / 1,0 W	PI6W-1PS-115VAC/DC	RSR30-D24-D1-02-040-1	24 V DC
<b>PIR6W-1PS-230VAC/DC-O</b>	<b>230 V AC/DC</b>	<b>1,0 VA / 1,0 W</b>	<b>PI6W-1PS-230VAC/DC</b>	<b>RSR30-D48-D1-02-040-1</b>	<b>48 V DC</b>

Данные, обозначенные жирным шрифтом касаются стандартных исполнений реле. ② Исполнение с позолоченными контактами. ④ Следует обратить внимание: что номинальное напряжение входа исполнительного реле  $U_s$  не всегда соответствует номинальному напряжению входа  $U_n$  (это очень важный нюанс при заказе исполнительных реле к колодкам).

11.05.2013