


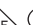




# R3

## промышленные миниатюрные реле



10 A / 250 V AC

• Реле общего применения • Для контактных колодок: монтаж на рейке 35 мм в соотв. с PN-EN 60715; монтаж на панели • Миниатюрные размеры • Контакты не содержат кадмия • Катушки AC и DC • WT (механический индикатор срабатывания с фронтальной тест-кнопкой с блокировкой) - стандартное оснащение реле для контактных колодок. К реле предлагаются тест-кнопки без функции блокировки контактов и заглушки - стр. 6 • Сертификаты, директивы: RoHS, AUCOTEAM GmbH Berlin - железнодорожный стандарт,      

### Данные контактов

Количество и тип контактов	3 CO
Материал контактов	AgNi, AgNi/Au 0,2 μm
Номиналь. / макс. напряжение контактов AC	250 V / 440 V
Минимальное коммутируемое напряжение	10 V
Номинальный ток (мощность) нагрузки AC1	10 A / 250 V AC
AC15	3 A / 120 V 1,5 A / 240 V (B300)
AC3	370 W (1-фазный электродвигатель)
DC1	10 A / 24 V DC (смотри Диаграмма 3)
DC13	0,22 A / 120 V 0,1 A / 250 V (R300)
Минимальный коммутируемый ток	5 mA
Максимальный пиковый ток	20 A
Долговременная токовая нагрузка контакта	10 A
Максимальная коммутируемая мощность AC1	2 500 VA
Минимальная коммутируемая мощность	0,3 W
Сопротивление контакта	≤ 100 мΩ
Максимальная частота коммутации	
• при номинальной нагрузке AC1	1 200 циклов/час
• без нагрузки	18 000 циклов/час

### Данные катушки

Номинальное напряжение 50/60 Гц AC	6 ... 240 V
DC	5 ... 220 V
Напряжение отпускания	AC: ≥ 0,2 U <sub>n</sub> DC: ≥ 0,1 U <sub>n</sub>
Рабочий диапазон напряжения питания	смотри Таблицы 1, 2
Номинальная потребляемая мощность AC	1,6 VA
DC	0,9 W

### Данные изоляции в соотв. с PN-EN 60664-1

Номинальное напряжение изоляции	250 V AC
Номинальное ударное напряжение	с катушками AC: 2 500 V 1,2 / 50 мсек. с катушками DC: 4 000 V 1,2 / 50 мсек.
Категория перенапряжения	III
Степень загрязнения изоляции	3
Напряжение пробоя	
• между катушкой и контактами	2 500 V AC тип изоляции: основная
• контактного зазора	1 500 V AC род зазора: отделение неполное
• между токовводами	2 500 V AC тип изоляции: основная
Расстояние между катушкой и контактами	
• по воздуху	≥ 2,5 мм
• по изоляции	≥ 4 мм

### Дополнительные данные

Время срабатывания / возврата (типичные значения)	AC: 10 мсек. / 8 мсек. DC: 13 мсек. / 3 мсек.
Электрический ресурс	
• резистивная AC1	> 10 <sup>5</sup> 10 A, 250 V AC
• cos φ	смотри Диаграмма 2
Механический ресурс (циклы)	> 2 x 10 <sup>7</sup>
Размеры (a x b x h)	27,5 x 21,2 x 35,6 мм ① 27,5 x 21,2 x 33 мм ②
Масса	35 г
Температура окружающей среды	
• хранения	-40...+85 °C
• работы	AC: -40...+55 °C DC: -40...+70 °C
Степень защиты корпуса	IP 40 PN-EN 60529
Защита от влияния окружающей среды	RTI PN-EN 116000-3
Устойчивость к ударам (NO/NC)	10 г / 5 г
Устойчивость к вибрации	5 г 10...150 Гц

Данные, обозначенные жирным шрифтом касаются стандартных исполнений реле. ① Монтаж в контактных колодках: стандартное исполнение (WT) ② Для исполнения с крепежным винтом

11.05.2013

# R3

## промышленные миниатюрные реле

**Данные катушки** - исполнение по напряжению, питание постоянным током

Таблица 1

Код катушки	Номинальное напряжение V DC	Сопротивление катушки при 20 °C Ω	Допуск сопротивления	Рабочий диапазон напряжения питания V DC	
				мин. (при 20 °C)	макс. (при 55°C)
1005	5	28	± 10%	4,0	5,5
1006	6	40	± 10%	4,8	6,6
1012	12	160	± 10%	9,6	13,2
<b>1024</b>	<b>24</b>	<b>640</b>	<b>± 10%</b>	<b>19,2</b>	<b>26,4</b>
1048	48	2 600	± 10%	38,4	52,8
1060	60	4 000	± 10%	48,0	66,0
1080	80	7 100	± 10%	64,0	88,0
1110	110	13 600	± 10%	88,0	121,0
1125	125	16 000	± 10%	100,0	137,5
<b>1220</b>	<b>220</b>	<b>54 000</b>	<b>± 10%</b>	<b>176,0</b>	<b>242,0</b>

Данные, обозначенные жирным шрифтом касаются стандартных исполнений реле.

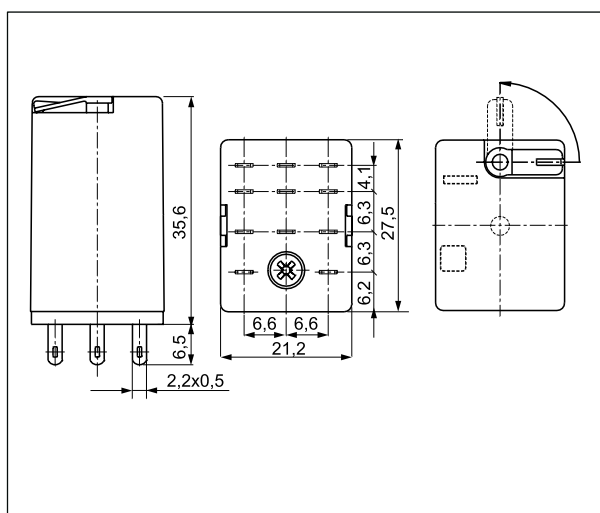
**Данные катушки** - исполнение по напряжению, питание переменным током 50/60 Гц

Таблица 2

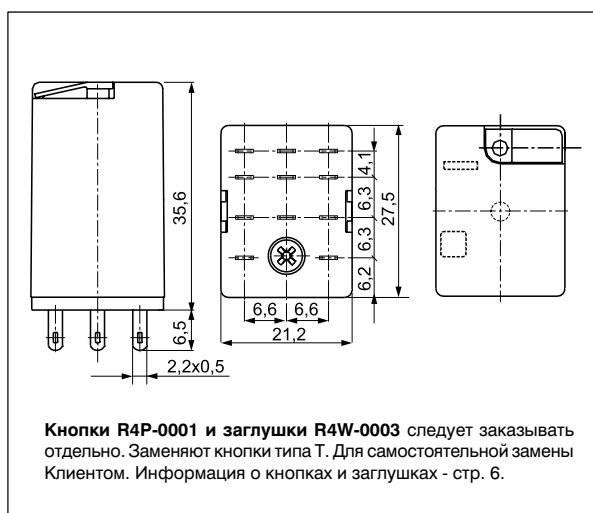
Код катушки	Номинальное напряжение V AC	Сопротивление катушки при 20 °C Ω	Допуск сопротивления	Рабочий диапазон напряжения питания V AC	
				мин. (при 20 °C)	макс. (при 55°C)
5006	6	9,8	± 10%	4,8	6,6
5012	12	39,5	± 10%	9,6	13,2
<b>5024</b>	<b>24</b>	<b>158</b>	<b>± 10%</b>	<b>19,2</b>	<b>26,4</b>
5042	42	470	± 10%	33,6	46,2
5048	48	640	± 10%	38,4	52,8
5060	60	930	± 10%	48,0	66,0
5080	80	1 720	± 10%	64,0	88,0
5110	110	3 450	± 10%	88,0	121,0
5115	115	3 610	± 10%	92,0	127,0
5120	120	3 770	± 10%	96,0	132,0
5127	127	4 000	± 10%	101,6	139,0
5220	220	15 400	± 10%	176,0	242,0
<b>5230</b>	<b>230</b>	<b>16 100</b>	<b>± 10%</b>	<b>184,0</b>	<b>253,0</b>
5240	240	16 800	± 10%	192,0	264,0

Данные, обозначенные жирным шрифтом касаются стандартных исполнений реле.

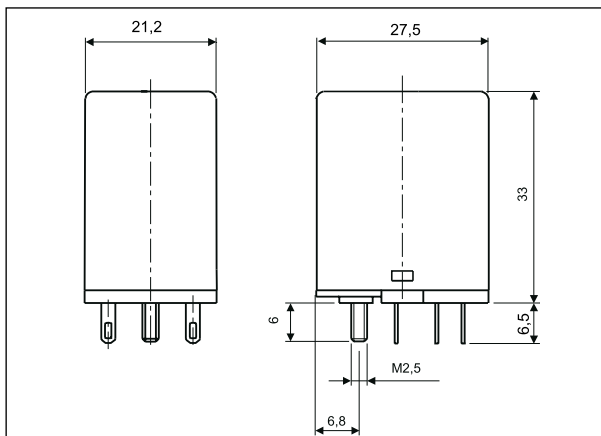
**Габаритные размеры** - исполнение для контактных колодок (WT), с внешней тест-кнопкой, с функцией блокировки типа T



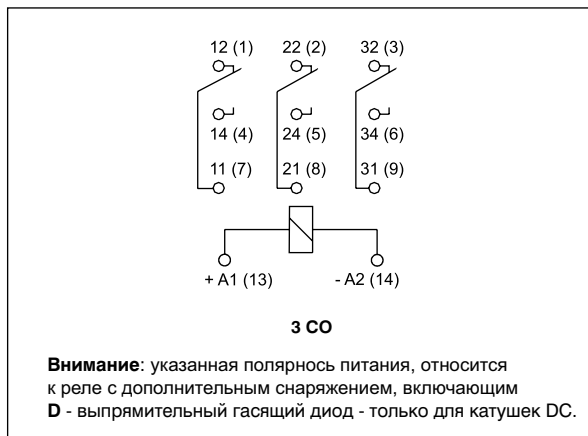
**Габаритные размеры** - исполнение для контактных колодок, с тест-кнопкой без функции блокировки контактов или заглушкой



### Габаритные размеры - исполнение с крепежным винтом

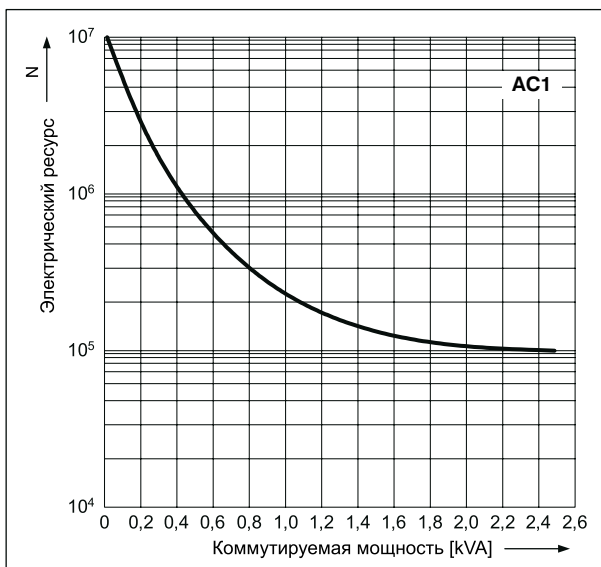


### Схемы коммутации (вид со стороны выводов)



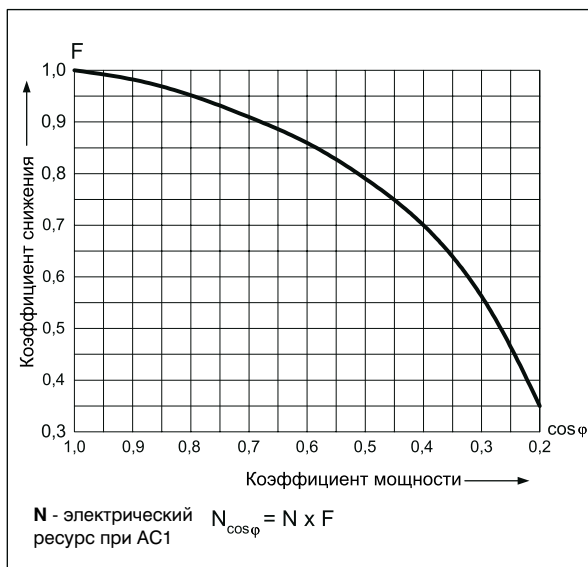
### Электрический ресурс по функции мощности нагрузки. Частота коммутации: 1200 циклов/час

Диэг. 1



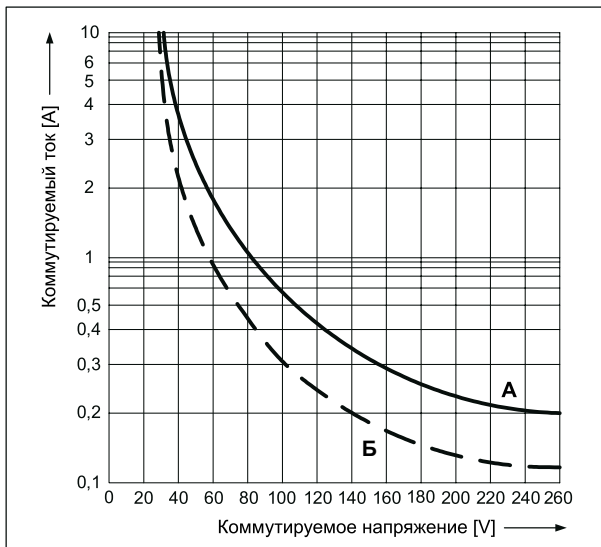
### Коэффициент снижения электрического ресурса для индуктивных нагрузок переменного тока

Диэг. 2



### Максимальная способность коммутации для постоянного тока: А - резистивная нагрузка DC1 Б - индуктивная нагрузка L/R = 40 мсек.

Диэг. 3



### Монтаж

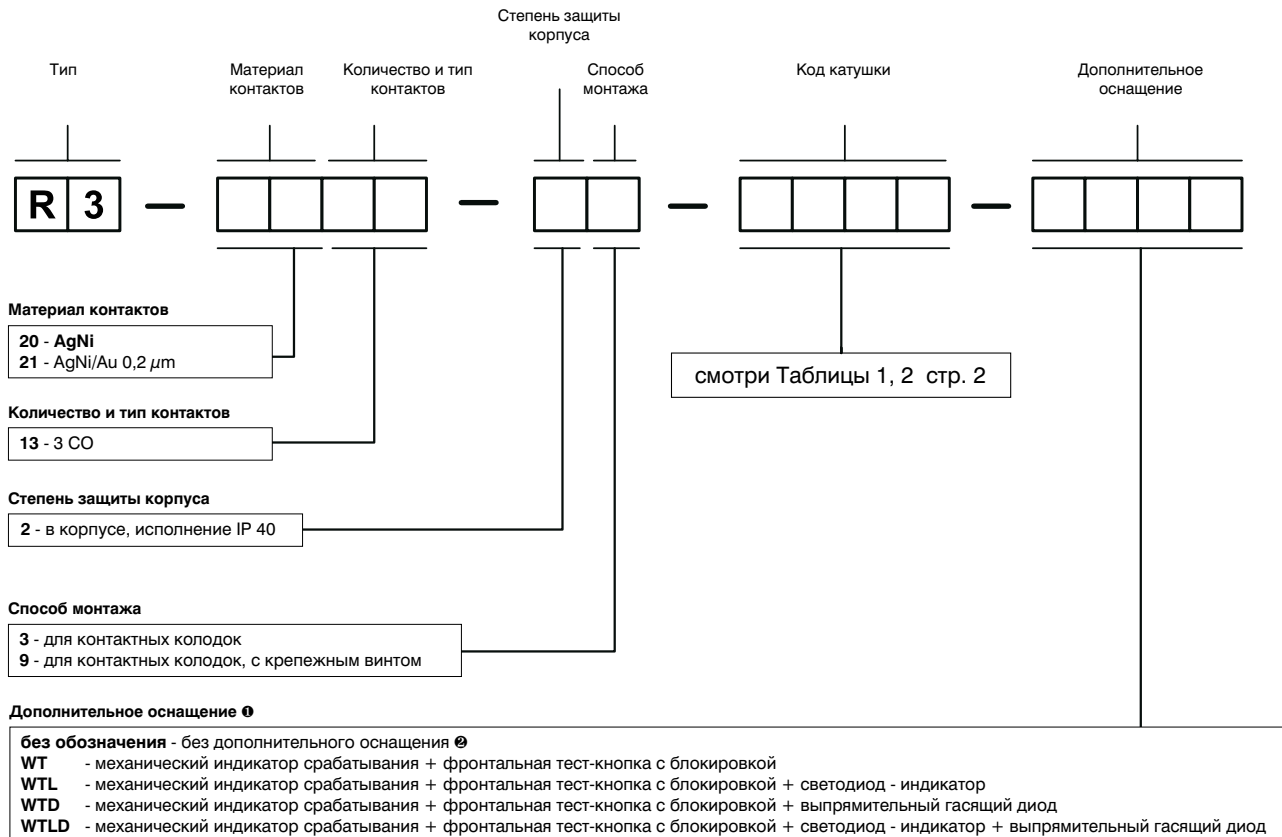
**Реле R3 предлагаются в исполнениях:** • стандартном WT (механический индикатор срабатывания с фронтальной тест-кнопкой с блокировкой), для монтажа в контактных колодках. **В стандартном исполнении реле (WT) существует возможность самостоятельной замены кнопки типа Т на кнопку R4P-0001 без функции блокировки контактов или заглушку R4W-0003, исключающую функции теста и блокировки контактов. Кнопки и заглушки следует заказывать отдельно** • с крепежным винтом. Реле R3 предназначены для: • контактных колодок с винтовыми зажимами **GZT3** и **GZM3** с клипсой **GZT4-0040** или **G4 1052**, монтаж на рейке 35 мм в соотв. с PN-EN 60715 или на панели с помощью 2 болтов M3. К колодкам предлагаются модули сигнальные / защитные типа **M...** (смотри стр. 8).

• Контактные колодки **GZT3, GZM3** приспособлены для работы с гребневой перемычкой **ZGGZ4** (смотри стр. 9).

### Подбор материалов контактов в зависимости от типа нагрузки

- **AgNi** - для резистивных и индуктивных нагрузок,
- **AgNi/Au 0,2 μm** - Au защищает поверхность контактов во время хранения.

### Кодировка исполнений для заказа



① WT - стандартное оснащение реле для контактных колодок. WTD, WTLD - только для катушек DC

② Касается реле с крепежным винтом

**Кнопки и заглушки** следует заказывать отдельно. Заменяют кнопки типа Т. Для самостоятельной замены Клиентом.

Информация о кнопках и заглушках - стр. 6.

- Кнопка R4P-0001-A - оранжевый цвет (катушки AC)
- Кнопка R4P-0001-D - сине-зелёный цвет (катушки DC)
- Заглушка R4W-0003-A - оранжевый цвет (катушки AC)
- Заглушка R4W-0003-D - сине-зелёный цвет (катушки DC)

### Внимание:

Для реле с дополнительным оснащением **D** - выпрямительный гасящий диод (исполнения WTD и WTLD) – необходимо соблюдение полярности при питании катушек напряжением DC: +A1(13) / -A2(14). Полярность указана на корпусе реле. Для остальных типов исполнения реле с катушками DC, полярность питания произвольная.

Пример кодирования:

**R3-2013-23-1024-WT** реле **R3**, для контактных колодок, три переключающие контакты, материал контактов AgNi, напряжение катушки 24 V DC, с механическим индикатором срабатывания и фронтальной тест-кнопкой с блокировкой, в корпусе IP 40

## Дополнительное оснащение к промышленным реле

**WT** - механический индикатор срабатывания с фронтальной тест-кнопкой с блокировкой; основное оснащение стандартных промышленных реле: R2, R3, R4, (R15 - 2 CO, 3 CO ☉) - для монтажа в контактных колодках. **Полная информация** по каждому типу реле: смотри "Кодировка исполнений для заказа - Дополнительное оснащение".

Тип ❶	Описание	Для промышленных реле
<b>W</b>	механический индикатор срабатывания	R2, R3, R4, (R15 - 2 CO, 3 CO ☉)
<b>T</b>	фронтальная тест-кнопка с блокировкой, оранжевый цвет - катушки AC, сине-зелёный цвет - катушки DC	R2, R3, R4, (R15 - 2 CO, 3 CO ❶)
<b>L</b>	светодиод - индикатор, вмонтирован внутри корпуса реле	R2, R3, R4, RY2, (R15 - 2 CO, 3 CO, 4 CO ☉) RUC, RUC-M
<b>D</b>	выпрямительный гасящий диод - только для катушек DC	R2, R3, R4, RY2, (R15 - 2 CO, 3 CO, 4 CO ☉)
<b>V</b>	варистор гасящий перенапряжение - только для катушек AC	(R15 - 2 CO, 3 CO ☉)
<b>K</b>	тест-кнопка без возможности блокировки	(R15 - 4 CO ☉), RUC

❶ Возможные исполнения:

**WT, WTL, WTD, WTL D** - в реле R2, R3, R4 для монтажа в контактных колодках

**L, D, LD** - в реле RY2 для монтажа в контактных колодках

**WT, WTL, WTD, WTL D, WTV, WTL V** - в реле R15 - 2 CO, 3 CO для монтажа в контактных колодках

**K, L, D, KL, KD, LD, KLD** - в реле R15 - 4 CO для монтажа в контактных колодках

**K, L, KL** - в реле RUC

**L** - в реле RUC-M

☉ Исполнения по напряжению



## Тест-кнопки без функции блокировки контактов и заглушки

**Тест-кнопки** рекомендуются для реле R2...WT, R3...WT, R4...WT, R15...WT 2 CO, R15...WT 3 CO, в которых **исключена возможность долговременной блокировки контактов**. Нажимая кнопку в ручную, можно произвести срабатывание реле. После отпускания кнопки, контакты возвращаются в начальное положение. Операции выполняются при отсутствии напряжения на катушке реле.

Кнопка **R4P-0001** или **R15-M404** может монтироваться Клиентом в реле после удаления кнопки типа **T**. Операция удаления кнопки типа **T** очень проста и основана на поддевании отверткой этой кнопки пока она полностью не выйдет из корпуса (смотри фото 1). После этого в это место следует вставить кнопку **R4P-0001** или **R15-M404** (смотри фото 2).

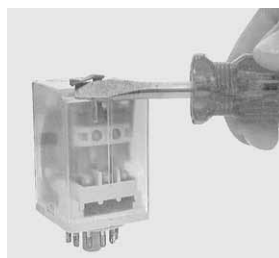


foto 1

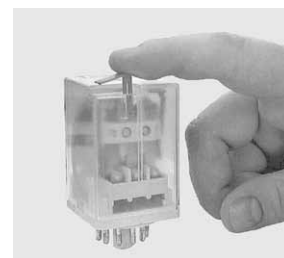
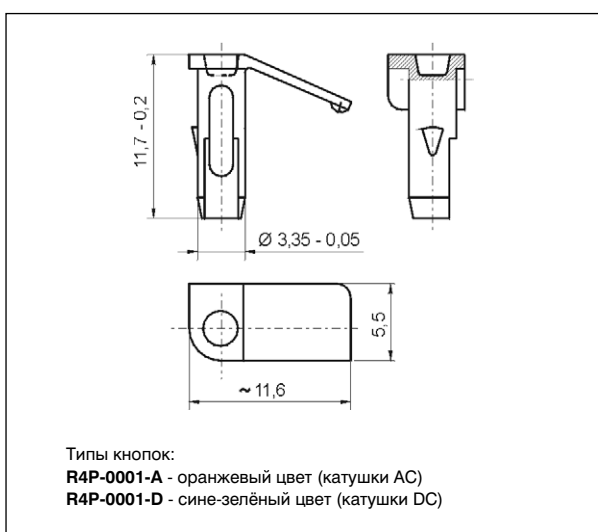
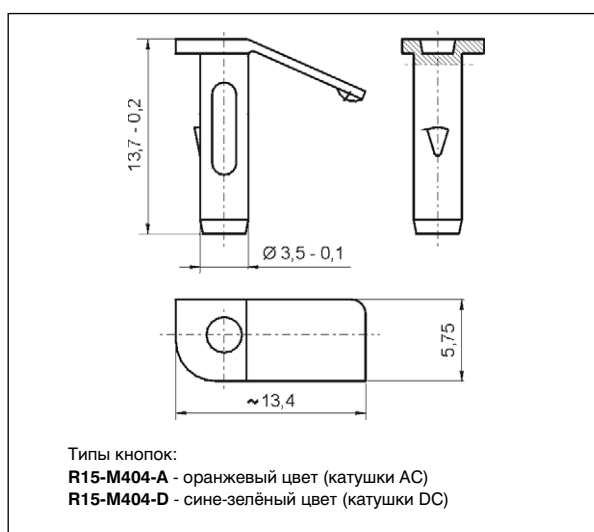


foto 2

### Габаритные размеры - тест-кнопка R4P-0001 для реле R2...WT, R3...WT, R4...WT

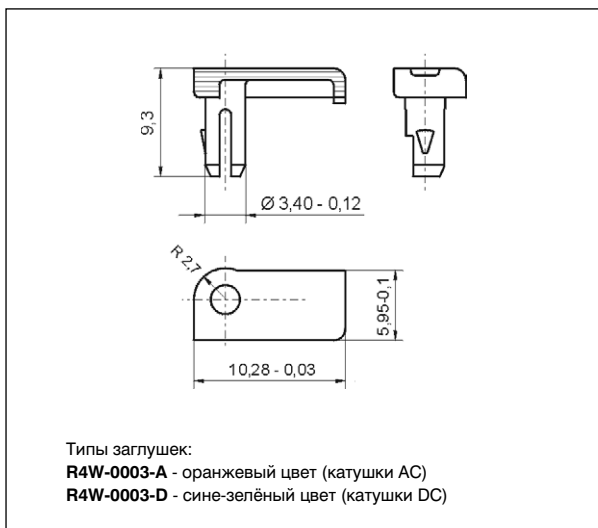


### Габаритные размеры - тест-кнопка R15-M404 для реле R15...WT - 2 CO, 3 CO

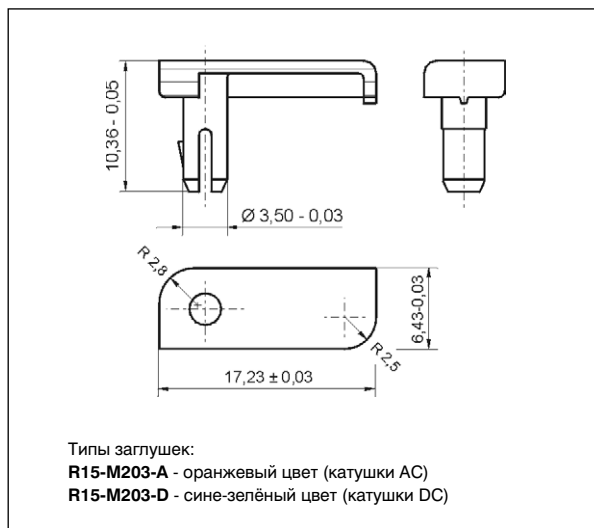


**Заглушки R4W-0003** или **R15-M203** заменяют кнопку типа **T** в реле со стандартным оснащением WT и **удаляют функцию тестирования и блокировки контактов**. Заглушки заказываются отдельно и самостоятельно заменяются Клиентом. Способ замены - смотри фото 1 и фото 2.

### Габаритные размеры - заглушка R4W-0003 для реле R2...WT, R3...WT, R4...WT



### Габаритные размеры - заглушка R15-M203 для реле R15...WT - 2 CO, 3 CO



# Контактные колодки и аксессуары

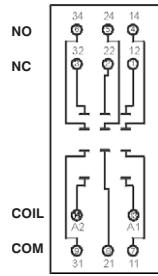
## GZT3

Для R3

С винтовыми зажимами  
 Макс. момент затяжки монтажного зажима: 0,7 Нм  
 Монтаж на рейке 35 мм в соотв. с PN-EN 60715 или на панели 76,3 x 27 x 42,5(80) мм  
 На 3 группы контактов 10 А, 300 V AC

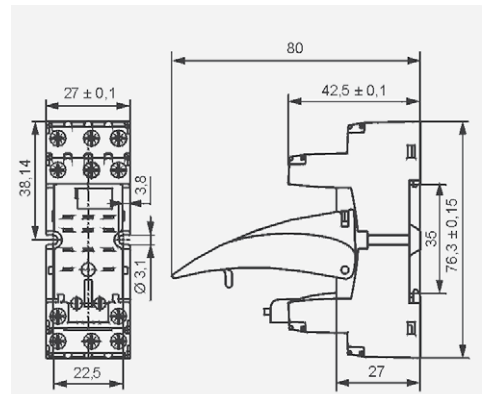


### Схема коммутации



Модуль типа М...

### Габаритные размеры



### Аксессуары

GZT4-0035

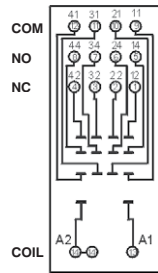
## GZM3

Для R3

С винтовыми зажимами  
 Макс. момент затяжки монтажного зажима: 0,7 Нм  
 Монтаж на рейке 35 мм в соотв. с PN-EN 60715 или на панели 75 x 27 x 61 (82) мм  
 На 3 группы контактов 10 А, 300 V AC

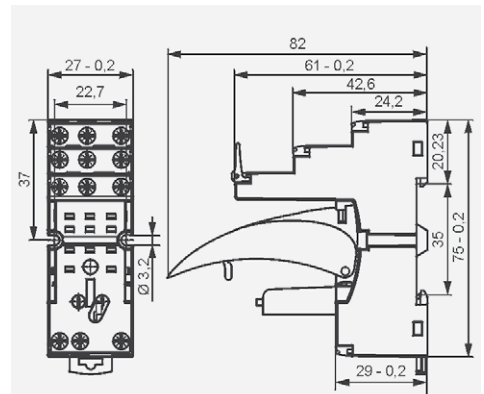


### Схема коммутации



Модуль типа М...

### Габаритные размеры



### Аксессуары

GZT4-0035

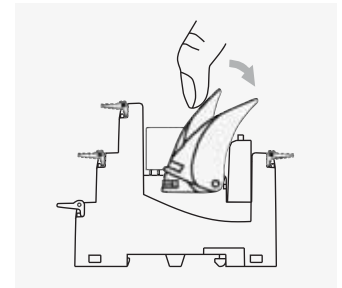
- 1 Монтаж и демонтаж аксессуаров в колодке - смотри стр. 9. Сигнальные и защитные модули типа М... - смотри стр. 20.
- 2 В скобках подана высота колодки с клипсой-выталкивателем.

## Монтаж и демонтаж аксессуаров в колодке

Модуль сигнальный / защитный типа М...

Электромагнитное реле

Клипса-выталкиватель



Способ демонтажа реле из контактной колодки с помощью клипсы-выталкивателя

Контактная колодка с винтовыми зажимами

Шильдик для маркировки



## Модули сигнальные / защитные типа М...

Для контактных колодок типа:

GZT80, GZM80, GZS80, GZMB80, GZT92, GZM92, GZS92, ES 32,  
GZT2, GZM2, GZMB2, GZT3, GZM3, GZT4, GZM4, GZMB4

Модули типа М... подключены параллельно к катушке реле.  
Поляризация P: -A1/+A2. Поляризация N: +A1/-A2.



Модули типа М...	Схема	Напряжение	Тип модуля ① ②
<b>Модуль D диод (поляризация P)</b> Ограничивает перенапряжения на катушках DC.		6/230 V DC	M21P
<b>Модуль D диод (поляризация N)</b> Ограничивает перенапряжения на катушках DC.		6/230 V DC	M21N
<b>Модуль LD светодиод + диод (поляризация P)</b> Ограничивает перенапряжения на катушках DC. Сигнализирует напряжение на катушке.		6/24 V DC 24/60 V DC 110/230 V DC	M31R, M31G M32R, M32G M33R, M33G
<b>Модуль LD светодиод + диод (поляризация N)</b> Ограничивает перенапряжения на катушках DC. Сигнализирует напряжение на катушке.		6/24 V DC 24/60 V DC 110/230 V DC	M41R, M41G M42R, M42G M43R, M43G
<b>Модуль RC (с резистором и конденсатором)</b> Предохраняет перед электромагнитными импульсами ЕМС. Ограничивает перенапряжения.		6/24 V AC 24/60 V AC 110/240 V AC	M51 M52 M53
<b>Модуль L светодиод</b> Сигнализирует напряжение на катушке.		6/24 V AC/DC 24/60 V AC/DC 110/230 V AC/DC	M61R, M61G M62R, M62G M63R, M63G
<b>Модуль LV светодиод и варистор</b> Ограничивает перенапряжения на катушках AC и DC. Сигнализирует напряжение на катушке.		6/24 V AC/DC 24/60 V AC/DC 110/230 V AC/DC	M91R, M91G M92R, M92G M93R, M93G
<b>Модуль V варистор</b> Ограничивает перенапряжения на катушках AC и DC. Без сигнализации.		24 V AC 130 V AC 230 V AC	M71 M72 M73
<b>Модуль R резистор</b> Ограничивает перенапряжения на катушках AC.		110/230 V AC	M103

① М...R - красный светодиод, М...G - зелёный светодиод

② При заказе модулей, следует указать цвет их корпуса: серый или чёрный.

### Модули типа М...



### МЕРЫ ПРЕДОСТОРОЖНОСТИ:

1. Необходимо убедиться, что параметры изделия, описанные в его спецификации, соответствуют необходимым условиям безопасности для правильной его работы в устройстве или системе, а также, не использовать изделие в условиях превышающих его параметры. 2. Никогда не прикасаться тех частей изделия, которые находятся под напряжением. 3. Необходимо убедиться, что изделие подключено правильно. Неправильное подключение, может стать причиной его неправильного функционирования, чрезмерного перегрева и риска возникновения огня. 4. Если существует риск, что неправильная работа изделия может стать причиной больших материальных потерь, нести угрозу здоровью и жизни людей или животных, то необходимо конструировать устройства или системы так, чтобы они были оснащены двойной системой защиты, гарантирующую их надежную работу.



## Гребневые переключки ZGGZ4



PIR2-...-00L.

ZGGZ4

### ZGGZ4 для:

Контактные колодки	Реле для контактных колодок	Интерфейсные реле ③
GZT2	R2...WT	PIR2-...-00L. (GZM2 + R2...WT)
GZM2		PIR3-...-00L. (GZM3 + R3...WT)
GZT3	R3...WT	PIR4-...-00L. (GZM4 + R4...WT)
GZM3		
GZT4	R4...WT	
GZM4		

③ Интерфейсное реле PIR2 (PIR3, PIR4) предлагается в качестве комплекта: промышленное миниатюрное реле R2 (R3, R4) + контактная колодка GZM2 (GZM3, GZM4) + модуль сигнальный / защитный типа M... + клипса-выталкиватель GZT4-0040 + шильдик для маркировки GZT4-0035.

### Гребневая переключка ZGGZ4

- предназначена для работы с контактными колодками промышленных миниатюрных реле и интерфейсных реле PIR2, PIR3 и PIR4, которые оснащены винтовыми зажимами; колодки и реле установлены на рейке 35 мм в соответствии с нормой PN-EN 60715,
- соединяет общие сигналы входов (зажимы катушки A1 или A2) или выходов - смотри фото сверху,
- макс. допустимый ток 10 A / 250 V AC,
- возможность подключения 6 колодок или реле,
- цвета переключек:  
ZGGZ4-1 серая, ZGGZ4-2 чёрная.

